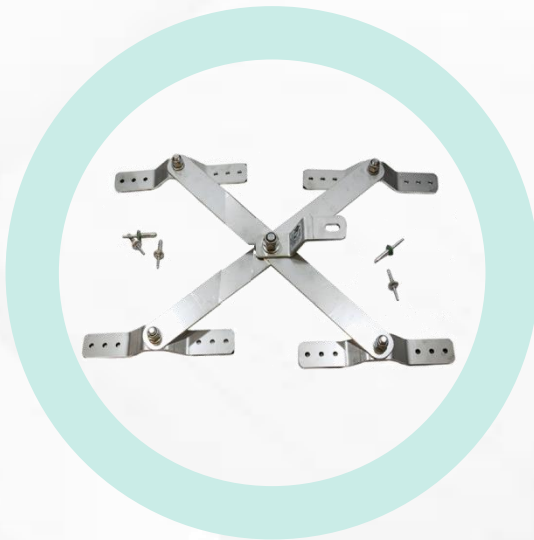


CE EN 795 CLASE C



MANUAL DE INSTRUCCIONES

SERIE LBHCL

LÍNEA DE VIDA HORIZONTAL FLEXIBLE DEFINITIVA

RECOMENDACIONES – INFORMACION PREVIA:

Acaba de adquirir un punto de anclaje y le agradecemos su confianza. Con el fin de obtener la máxima satisfacción, le recordamos que antes de cada utilización, siga las instrucciones de este manual.

Ignorar las recomendaciones de este manual podría acarrear repercusiones graves. Le aconsejamos que lea periódicamente estas instrucciones.

El fabricante o su mandatario declinan cualquier responsabilidad en caso de utilización, almacenamiento o mantenimiento realizado de una forma que no sea la indicada en este manual.

En ocasiones, a la hora de realizar trabajos en altura, se hace imposible la instalación de medios de protección colectiva que garanticen la seguridad de los trabajadores frente al riesgo de caída a distinto nivel. En estos casos, la instalación de dispositivos de anclaje anticaídas es la única solución posible. Por ello, es de vital importancia la elección de sistemas fiables que proporcionen un aseguramiento total a los trabajadores expuestos, o, en su defecto, la minimización sustancial del riesgo.

En GALIGRU SISTEMAS DE SEGURIDAD SpA, nuestra Visión es ser su referente en la solución de los problemas de aseguramiento de trabajadores expuestos al riesgo de caída a distinto nivel, para la que nos hemos especializado en la búsqueda y desarrollo de soluciones efectivas. Además de nuestro catálogo de soluciones estándar ofrecemos otras distintas ajustadas a las exigencias de cada problema o cliente concreto.

Entre nuestros valores destacamos la Atención al Cliente con Innovación, Sencillez y Calidad en las soluciones, todo ello bajo un Sistema de Diseño y Fabricación de Dispositivos de Anclaje certificado según ISO 9001/2.002.

Nuestras 'Líneas de Vida', conforme EN 795 Tipo C combinan algunas de las mejores soluciones comerciales con otras específicas desarrolladas y testadas por nuestro Departamento de i+D+I.

Como fabricantes impartimos la Formación específica y necesaria para cualificar en la Instalación, Revisión y Mantenimientos reglamentarios a nuestros Instaladores-Mantenedores Homologados.

La finalidad es mostrar el trabajo de los últimos años en el ámbito de la EN 795, de Dispositivos de Anclaje para Sistemas Anticaídas, en lo relativo a tipo C, ampliable a más de un usuario simultáneo bajo la CEN 16415.

Dentro de la EN 795 C distinguimos dos series básicas P y A según su concepto constructivo y de funcionamiento, y las complementarias CL, B, J y D que utilizan los accesorios de la serie A.

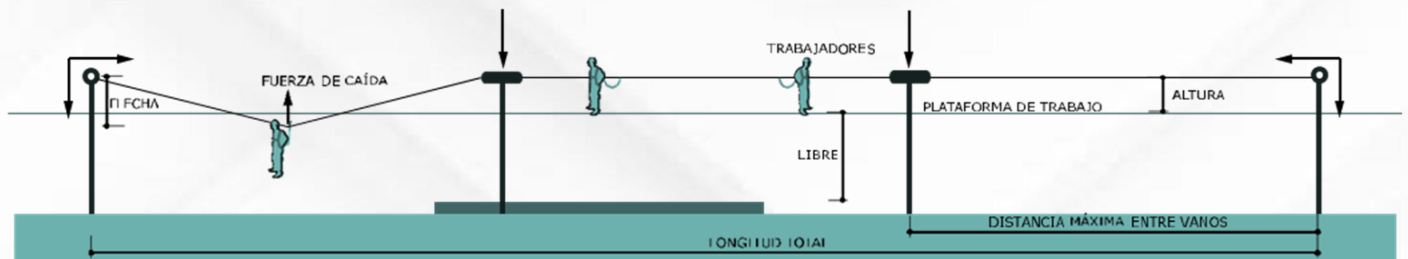
Paralelamente, la serie B resulta especialmente singular e innovadora por su sencillez, que la hace especialmente económica y de muy rápido y fácil montaje, por el hecho de incorporar los postes la función de absorbedor de energía.

Las composiciones propuestas deben considerarse como punto de partida o referencia, pues son pocas las limitaciones para la combinación de elementos. Nuestro departamento de oficina técnica está a su disposición para el diseño de la mejor solución que podamos ofrecerle, no dude en consultarnos.

GENERALIDADES

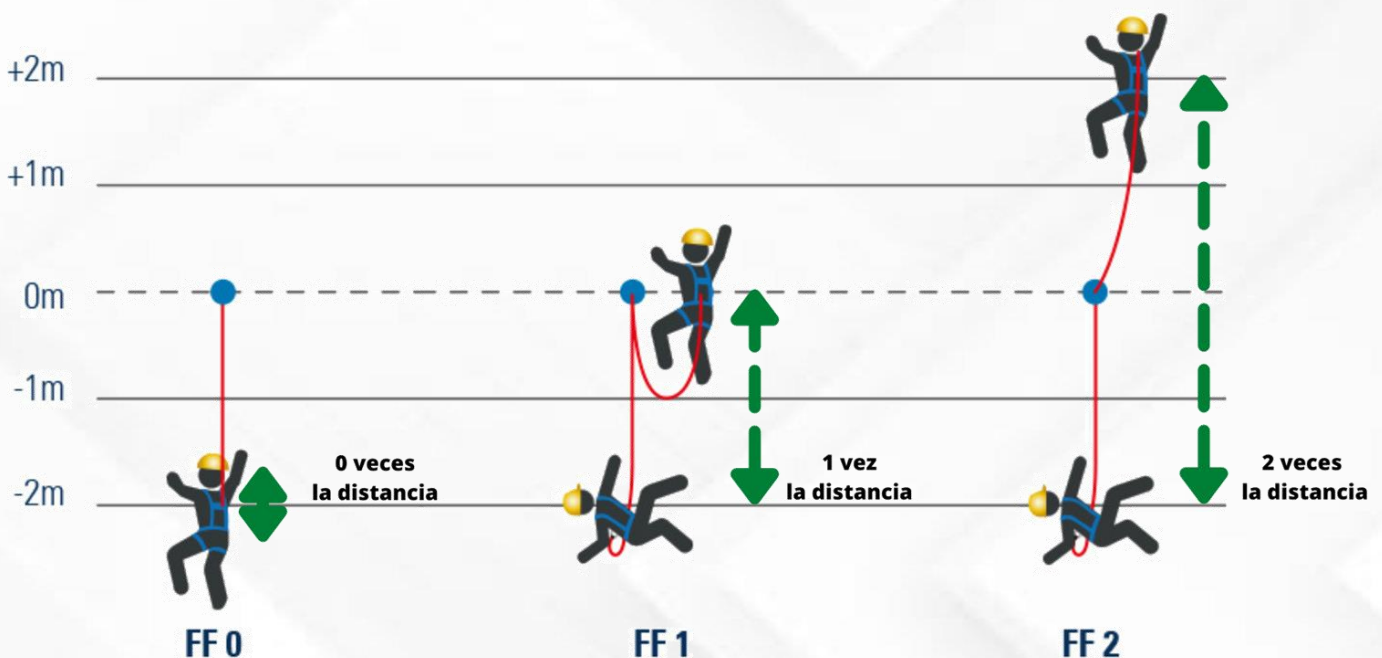
En todas las líneas suministradas por GALIGRU SISTEMAS DE SEGURIDAD, se debe TENER PRESENTE EL MANUAL ESPECÍFICO de cada línea de vida, en los que se detalla aspectos esenciales para el funcionamiento del dispositivo anticaídas, y que de no cumplirse se pone en grave peligro la salud de los trabajadores: VALORES MÁXIMOS DE FUERZA EN LOS PUNTOS DE LA LÍNEA DE VIDA, ALTURA DE CAÍDA Y DISTANCIA MÁXIMA DE LOS VANOS.

Las TENSIONES en la línea vienen determinadas por diferentes factores que se pueden ver en el esquema siguiente:



Considérese los vanos máximos indicados como aplicaciones límite y solicite tabla de esfuerzos para su previsible instalación.

El valor del factor de caída influye de forma determinante en los esfuerzos aplicados en el operario, y por lo tanto se debe tratar de realizar una configuración en la que el factor de caída sea lo más bajo posible. Esto no siempre será realizable pues en ocasiones llevarían a la realización de postes excesivamente altos por lo que la estructura portante se vería afectada por un par demasiado elevado.



ASPECTOS NORMATIVOS

Un dispositivo de anclaje anticaídas está compuesto por una serie de elementos que incorporan uno o varios puntos de anclaje, destinados a proteger al usuario ante caídas en altura. El fin último del dispositivo es eliminar o reducir sustancialmente el riesgo de caída a distinto nivel para los trabajadores expuestos.

Los dispositivos de anclaje están regulados por la norma 'EN 795/2012 Personal fall protection equipment-Anchor devices', en la que se especifican los requisitos a cumplir, métodos de ensayo, instrucciones de uso, marcado e instalación. En dicha norma se recogen cinco tipos de dispositivos de anclaje, según su configuración: A, B, C, D y E. Definiciones:

- EN 795 Tipo A: Dispositivos de anclaje destinados a ser fijados sobre superficies y que se mantienen estacionarias durante su utilización.
- EN 795 Tipo B: Dispositivos de anclaje provisionales transportables.
- EN 795 Tipo C: Dispositivos de anclaje equipados con líneas de anclaje flexibles horizontales.
- EN 795 Tipo D: Dispositivos de anclaje equipados con líneas de anclaje rígidas horizontales.
- EN 795 Tipo E: Dispositivos de anclaje de peso muerto utilizables sobre superficies horizontales.

Para más de un usuario esta distribución es similar bajo la Especificación Técnica 'CEN/TS 16415 Personal fall protection equipment -Anchor devices- .Recommendations for anchor devices for use by more than one person simultaneously'.

DESCRIPCIÓN DEL SISTEMA TIPO C: DISPOSITIVOS DE ANCLAJE EQUIPADOS CON LÍNEAS DE ANCLAJE FLEXIBLES HORIZONTALES

El tipo de dispositivo contra caída se elige en función de las necesidades del cliente, tipo de cubierta y de estructura. Uno de los dispositivos más versátiles son los EN 795 tipo C: dispositivo adaptable a cubiertas planas, cubiertas inclinadas (varias aguas etc.).

Todos los productos de GALIGRU SISTEMAS DE SEGURIDAD, cuentan con las certificaciones adecuadas a los distintos tipos de ensayos de resistencia estática y dinámica para una gran variedad de superficies: madera, metal, hormigón armado, cemento, de la mano de las fijaciones adecuadas en cada caso.

LAS LÍNEAS DE ANCLAJE FLEXIBLE HORIZONTAL TIPO C están formadas por un elemento o serie de elementos o componentes que contienen uno o varios puntos de anclaje que se comportan como unión entre el soporte estructural del edificio y el usuario de la línea (mediante un EPI).

La línea aloja un punto de anclaje móvil destinado a deslizarse a lo largo de la misma y susceptible de recibir el elemento de amarre de un sistema anticaídas, normalmente mediante un mosquetón.

Según la longitud de la línea, puede ser necesario el uso de anclajes o soportes intermedios, que permiten disminuir la tensión sobre la misma, reduciendo al mismo tiempo la flecha que experimentará el cable frente a las modificaciones resultantes del aseguramiento de un operario que se hubiese caído.

Su objetivo es asegurar a los operarios en los trabajos en altura con una gran libertad de circulación.



Línea de anclaje flexible horizontal.

Los requisitos principales que deben cumplir estos dispositivos son:

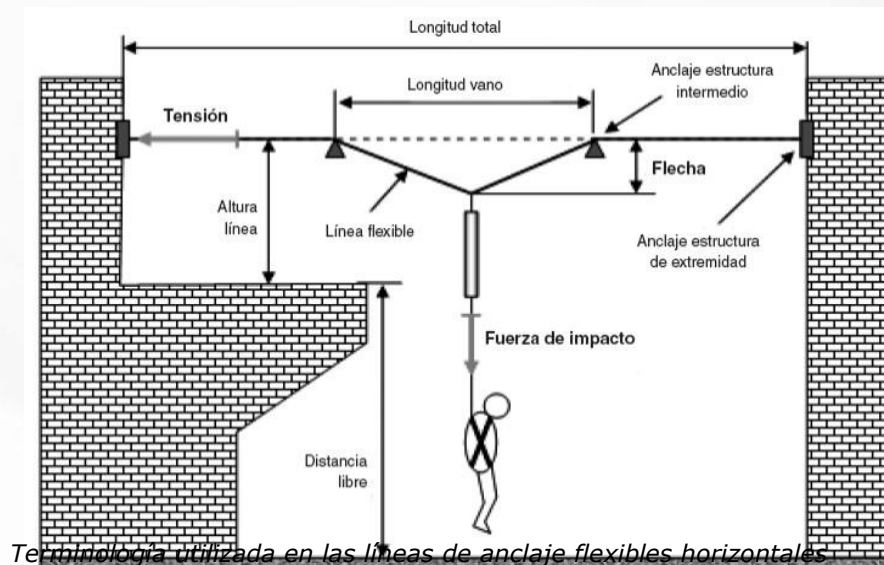
- El ángulo de inclinación de la línea respecto a la horizontal debe ser $\leq 15^\circ$.
- Todas las piezas y componentes deben resistir el doble del esfuerzo previsto (factor de seguridad 2).
- Debe respetarse la altura mínima requerida libre de obstáculos.
- Las partes que estén expuestas permanentemente al ambiente exterior deben cumplir con lo preestablecido en la normativa contra la corrosión.
- El diseño de la línea debe ser tal que permita desplazarse por toda la zona de trabajo de forma que el operario recorra toda línea estando conectado en todo momento.
- Ensayos de: resistencia estática, comportamiento y resistencia dinámicos preestablecidos en la norma EN 795 o la especificación técnica CEN/TS 16415 Tipo C.

Según las exigencias del lugar de trabajo, así como las circunstancias que mejoren la seguridad del trabajador, los dispositivos pueden configurar las siguientes condiciones:

- Con uno o varios vanos
- Unidireccionales o con cambios de dirección
- Circulares o ramificadas
- Para uno o varios operarios

En la figura siguiente pueden observarse los elementos del dispositivo y la terminología utilizada que sirve para diseñar y calcular la misma.

se aplican en todos los lugares donde el operario deba desplazarse horizontalmente o necesita una libertad de movimiento importante tales como cubiertas, fachadas, puentes-grúa/carril de rodadura, etc.

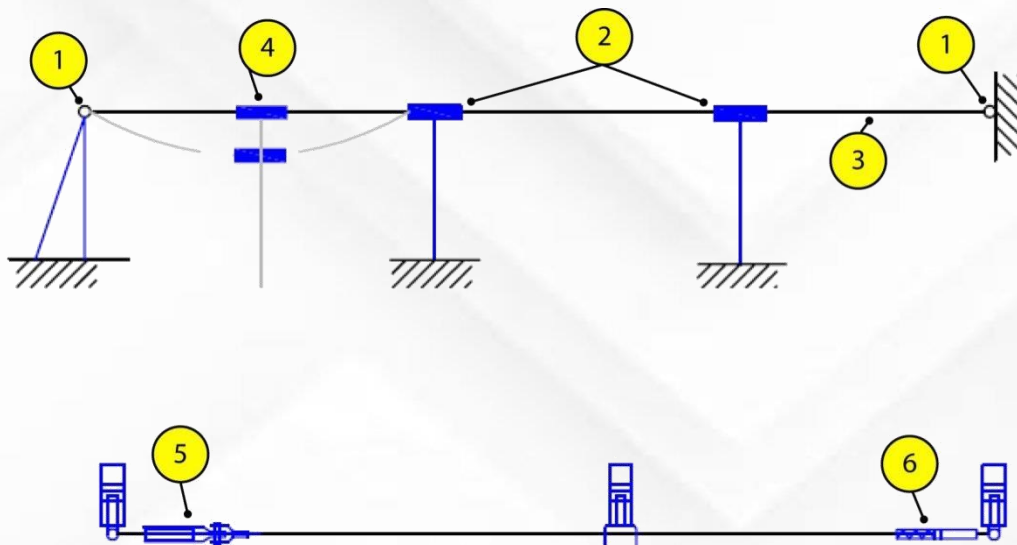


Terminología utilizada en las líneas de anclaje flexibles horizontales

Como se ha comentado anteriormente, el sistema anticaídas tiene como objetivo conseguir la parada segura del trabajador después de una caída. En primer lugar, debe conseguirse que la distancia vertical recorrida por el cuerpo a consecuencia de la caída sea la mínima posible, posteriormente debe producirse el frenado de la caída en las condiciones menos perjudiciales para el trabajador y finalmente, debe garantizarse su mantenimiento en suspensión y sin daño hasta la llegada del auxilio.

En la selección de la línea de vida adecuada deben considerarse sus características de diseño y de comportamiento en caso de caída, la presencia de obstáculos en las proximidades, la libertad de movimientos requerida por el trabajador para la ejecución de la tarea y la situación del punto de anclaje.

De forma general, puede decirse que un sistema anticaída está formado por un dispositivo de prensión del cuerpo y un subsistema de conexión.



Componentes del dispositivo de anclaje anticaídas.

COMPONENTES DEL DISPOSITIVO DE ANCLAJE ANTICAÍDAS TIPO C

Los dispositivos de línea flexible horizontal constan de los siguientes componentes:

1. Anclaje estructural terminal: anclaje estructural situado a cada uno de los extremos de la línea de anclaje flexible.
2. Anclaje estructural intermedio: anclaje estructural que puede (o pueden) ser necesario entre los anclajes estructurales terminales.
3. Línea de anclaje: línea flexible situada entre anclajes estructurales a la que es posible sujetar un equipo de protección individual.
4. Punto de anclaje móvil: elemento móvil suplementario montado sobre la línea de anclaje al que es posible sujetar un equipo de protección individual.

Habitualmente se conceptúan como “carros” o dispositivos horizontales de conexión a modo de carro con ruedas que permiten deslizarse sin apenas fricción a través del dispositivo anticaídas. Permite al usuario moverse a lo largo del cable pasando por los puntos intermedios sin desengancharse. Constituye el punto de anclaje móvil de la línea.

5. Absorbedor de energía: Dispositivo concebido para reducir los esfuerzos generados sobre los anclajes estructurales, disipando la energía generada por una o varias caídas simultáneas. En estos casos, el absorbedor se deforma, limitando los esfuerzos en el trabajador y en la citada estructura de acogida.

6. Tensor: Elemento que permite ajustar la tensión del cable al valor requerido en el testigo de pretensión. Sirve como nexo de unión entre el cable y la pletina de anclaje.

INSTALACIÓN E INSPECCIONES PERIÓDICAS

Inspección Previa A La Utilización

El instalador, formalizado el montaje y antes de la entrega del equipo debe realizarse una inspección visual de los aspectos más relevantes relativos a la seguridad de forma previa a la utilización de la línea. Se comprobará que no existen indicios evidentes de daños en el mismo, tales como soportes o fijaciones dañadas ni excesiva tensión en la línea.

Certificación De La Línea

Una vez instalada la línea, se expedirá la correspondiente certificación conforme a la EN 795 y las especificaciones del fabricante. En el manual suministrado con la línea se adjunta el parte de Recepción, Instalación y su Certificación.

Asimismo, se colocará una placa identificativa en la línea, presente en el punto de acceso que contendrá los siguientes datos:

 SISTEMAS DE SEGURIDAD Sta. Beatriz 100 oficina 603 • Telf: (00.56) 2 3252 9099 PROVIDENCIA, Región Metropolitana (Santiago de Chile)			
LINEA DE VIDA DEFINITIVA HORIZONTAL FLEXIBLE			
numero máximo de usuarios / maximum number of users kantite maksimòm itilizatè yo / nombre maximum d'utilisateurs	<input type="text"/>	numero de serie / serial number nimewo seri / numéro de serie	<input type="text" value="LBH-"/>
distancia máxima a borde / maximum distance to edge distans maksimòm nan kwen / distance maximale au bord	<input type="text" value="m"/>	Fecha primera revisión / First revision date Premye dat revizyon / Date de la première révision	<input type="text"/>
Longitud del sistema / System length Longè sistèm lan / Longueur du système	<input type="text" value="m"/>	para uso con elementos de amarre de 1,5 m - altura usuario 1,7 m for use with 1,5 m lanyards - 1,7 m user height pou itilize ak lanyards 1,5 m - 1,7 m wotè itilizatè à utiliser avec des longues de 1,5 m - 1,7 m de hauteur utilisateur	<input type="text"/>
numero de absorbedores / number of absorbers kantite absòbe / nombre d'absorbeurs	<input type="text"/>	Usuario en factor de caída "0" User in fall factor "0" Itilizatè nan faktè otòn "0" Utilisateur au facteur de chute "0"	<input type="text"/>
fecha de instalación / installation date dat enstalasyon / date d'installation	<input type="text"/>	<input type="checkbox"/>	y retráctil EN 360 and retractable EN 360 ak rétractable EN 360 et rétractable EN 360
instalador/installer/enstale/installateur	<input type="text"/>	solo con absorbedor de energía según EN 355 o EN 360 only with energy absorber according to EN 355 or EN 360 sèlman avèk absòbe enèji selon EN 355 oswa EN360 uniquement avec absorbeur d'énergie selon EN 355 ou EN 360	
<p>IMPORTANTE antes de usar ver manual de instrucciones / IMPORTANT before using see instruction manual ENPANTAN anvan ou itilize gade enstriksyon manyèl / IMPORTANT avant utilisation voir manuel d'instructions</p>			
			  www.galigru.com

- Identificación del fabricante
- Designación del sistema
- Distancia máxima a borde
- Longitud del sistema
- Numero de absorbedores
- Fecha de instalación
- Número de serie: LBH- Línea de Vida horizontal para 2 operarios según ensayos descritos en CEN/TS 16415
- Fecha primera inspección
- Fecha de primera inspección
- Máximo número de usuarios, en este caso puede ser igual a 1 o 2 usuarios. - Altura libre mínima, dependiendo del número de usuarios
- Información del instalador
- Norma europea para líneas de vida EN 795 tipo C
- Pictograma que indica al usuario que debe leer el manual de usuario
- Pictograma que recomienda a los usuarios el porte de equipo de protección anticaídas
- Utilice este producto sólo con un producto conforme a EN 355, EN 360 y EN 353-2 (con absorbedor de energía cuando sea necesario garantizar que el esfuerzo de caída sobre la línea no supere 6KN)

DESCRIPCIÓN DE COMPONENTES INTEGRADOS

Se adjunta detalle de componentes de la solución:

- Punto extremo, PA30GA
- Punto intermedio, PST19 + PI31 o PIC50
- Absorbedor de energía, ABS11
- Tensor/indicador tensión de cable GMT04
- Cable de acero Ø 8 mm Inox 07x19
- Placa señalización

NOTA: en caso de existir zonas curvas en el trazado de la línea, el absorbedor debe instalarse siempre en el tramo recto más corto de dicho trazado.

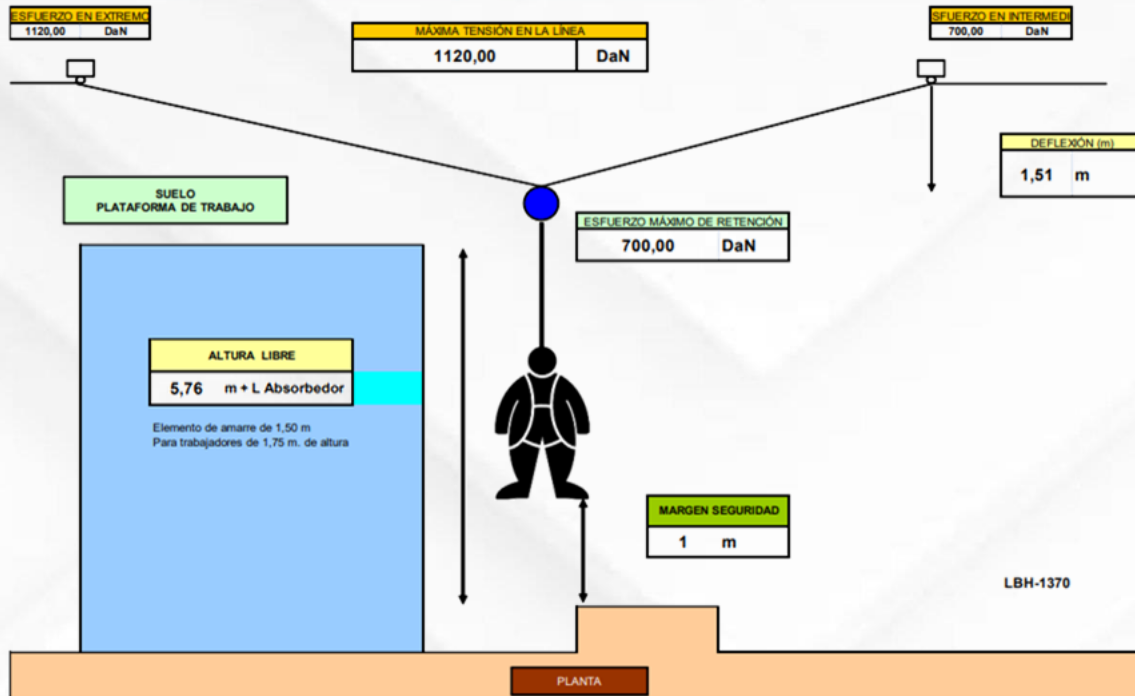
INFORMACION TÉCNICA

Con carácter general la nota de cálculo muestra la relación de flecha, esfuerzos en los extremos y esfuerzo de retención; para un esfuerzo de 600 daN, un usuario, más 100 daN por usuario a mayores.

Ocasionalmente si se dispone de algún medio de retención se tendrá en cuenta a la hora de realizar el cálculo. A continuación, se detallan los esfuerzos en los extremos, Tensión máxima en la línea, Flecha producida en la línea, esfuerzo máximo de retención, Margen de seguridad.

Altura libre desde suelo de la plataforma de trabajo (indicada en la placa de la línea): Distancia que debe estar libre de obstáculos medida desde el suelo de la plataforma de trabajo, para que en caso de caída no se produzca ninguna colisión y asegurar en todo momento al usuario.

Tenga en consideración que el plano de trabajo formado por la línea de vida y su vertical hasta la plataforma debe estar libre de obstáculos para que en caso de caída esta trabaje correctamente.



HERRAMIENTAS NECESARIAS

Para facilitar el aprovisionamiento para la instalación y con el fin de acortar los tiempos se expone el conjunto de herramientas que pudieran ser necesarias para realizar los distintos montajes de nuestras líneas de vida.

HERRAMIENTAS	TIPO DE MONTAJE					DETALLES
	SOLDADO	CONTRAPLACADO	ANCLAJES MECÁNICOS	ANCLAJES QUÍMICOS	CHAPA METÁLICA	
 LLAVE DINAMOMÉTRICA	✓	✓	✓	✓	✓	VASOS: M6(10), M8(13), M10(17), M12(19), M16(24). De 0 a 180 Nm.
 DESTORNILLADOR O SIMILAR	✓	✓	✓	✓	✓	
 CIZALLA	✓	✓	✓	✓	✓	
 MARTILLO	✗	✗	✓	✗	✗	
 CEPILLO	✗	✗	✓	✓	✗	Correspondiente a cada broca
 SOPLADOR	✗	✗	✓	✓	✗	
 SOLDADORA	✓	✗	✗	✗	✗	ESCOGER EL TIPO DE ELECTRODO ATENDIENDO A LOS MATERIALES. SE RECOMIENDA PROTEGER FRENTE A CORROSIÓN UNA VEZ SOLDADO.
 REMACHADORA	✗	✗	✗	✗	✓	MANUAL O AUTOMÁTICA. CON BOQUILLAS PARA Ø 7,7 mm
 TALADRO	✗	✓	✓	✓	✓	BROCAS DE: 8, 12, 14, 16, 18 mm
 IMPERMEABILIZANTE	✓	✓	✓	✓	✓	RECOMENDABLE SIEMPRE QUE EXISTA RIESGO DE ENTRADA DE AGUA.

SERIES LBHXX

Dispositivo de anclaje TIPO C dotado de una línea de anclaje flexible, cable, que no se desvía de la horizontal más de 15°. Destinado a solventar riesgos en zona como cubiertas, fachadas, edificación etc. Certificada según EN 795 C.

Existen una serie de elementos comunes, que presentamos a continuación. Además, para simplificar su presentación las dividiremos en 6 series: LBHP, LBHA, LBHB, LBHCL, LBHD y LBHJ.

CABLE Y ACCESORIOS DE CIERRE

El cable suministrado por GALIGRU SISTEMAS DE SEGURIDAD, es AISI 316 y de composición \varnothing 8 mm 7x19. Se pueden suministrar cable de cualquier longitud, aunque lo habitual es no superar 100 metros debido a la dificultad que llevaría su instalación y el manejo de las bobinas, este aspecto también influye en el aumento considerable de la flecha, así como la afección de las dilataciones debidas a los cambios de temperatura.

Todas nuestras líneas están formadas por: cable, dos guardacabos, dos terminales o cierres y tapones de seguridad para evitar enganchones y prevenir cortes con el cable.



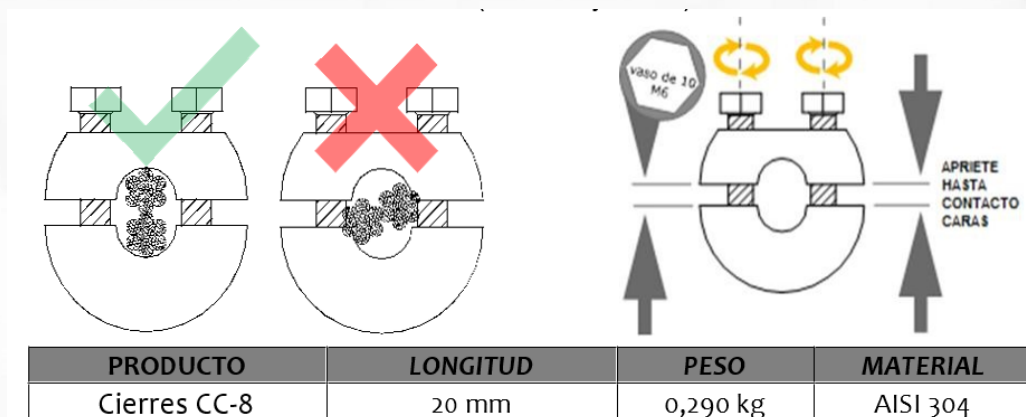
PRODUCTO	LONGITUD	PESO	MATERIAL
CABLE INOX 7*19	A medida	0.255 kg/m	AISI 316

INSTALACIÓN EXTREMO OPUESTO

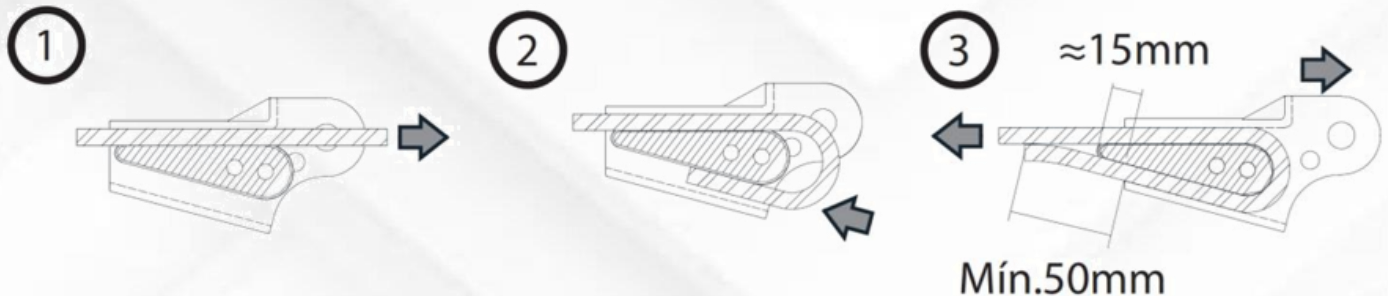
Pasar el cable a través del cáncamo o gaza apoyándolo en el guardacabo y tensar manualmente para recuperar en la medida de lo posible la flecha debido al peso del cable, para la realización de esta operación puede ayudarse utilizando un juego de mordazas para cable. En ningún momento se podrá exceder de 80 daN porque habrá un riesgo de dañar el absorbedor de energía

Existen diversos tipos de instalación en función de los cierres utilizados para la línea:

- Cierres CC8: Cerrar la gaza y asegurarla con los 2 cierres de cable suministrados lo más próximo al guardacabos, apretarlos para que la distancia entre ellos sea inferior a 0,1 mm (caras tocándose) y con una distancia entre ellos de 6 a 8 veces el diámetro del cable (entre 5 y 6 cm).



- Cierres CC10: Una vez anclado el cierre al absorbedor, introducir el cable por la entrada más estrecha, por el lado que indica marcado en el cuerpo “ENTRADA IN”. Girar el cable alrededor de la pieza con forma de cuña y sacarlo por el mismo orificio que el de entrada. Ejercer presión en el conjunto del cable hacia un lado, y en el cuerpo en el opuesto hasta que el cable quede completamente pegado al perfil de la cuña. Si el conjunto está bien tensionado, la cuña debe sobresalir sobre el cuerpo unos 15mm aproximadamente. COMO MÍNIMO DEBE SALIR EL CABLE 50mm.



PRODUCTO	LONGITUD	PESO	MATERIAL
Cierres CC-10	130 mm	0,540 kg	AISI 316

- Casquillo cobre: Cerrar la gaza y asegurarla con casquillo de cobre suministrado lo más próximo al guardacabos y crimpear el casquillo con herramienta específica.

Finalmente cortar con cizalla (no usar amoladora o esmeril angular) la longitud que se queda de cable a aproximadamente 10 cm. del último sujeta cable (NO DAÑAR EL CABLE DE LA LÍNEA). Posteriormente instalar caparazones de plástico amarillos de protección en las terminaciones.



ABSORBEDOR DE ENERGÍA ABS11

El absorbedor de energía es un dispositivo concebido para reducir los esfuerzos generados sobre el cable y los anclajes estructurales, disipando la energía generada por una caída. En estos casos, el absorbedor se deforma, limitando los esfuerzos en el trabajador y en la citada estructura de acogida.

Para tal fin, GALIGRU SISTEMAS DE SEGURIDAD. dispone del absorbedor de energía ABS11, que funciona por deformación plástica, evitando los rebotes que se producen en los absorbedores a base de resortes.

Obligatorio en todas las líneas (excepción LBHB), reduce de forma significativa los esfuerzos en las líneas y en la estructura portante en caso de caída. Completamente fabricado en AISI 304 o 316. Dispone de un retractilado para evitar su mal trato y la manipulación.

La instalación de este elemento en el conjunto de las líneas de vida es sencilla y basta con unir el extremo del pasador con el punto extremo correspondiente en cada caso; y el extremo del cáncamo o gaza con la terminación del cable abierta.



PRODUCTO	LONGITUD	ALTURA	ANCHURA	PESO	MATERIAL
ABS-11	370 mm	48 mm	80 mm	2.0 kg	AISI 316/Varios

TENSOR-REGULADOR, GMT04

Todas las líneas suministradas por GALIGRU SISTEMAS DE SEGURIDAD, disponen de un tensor-regulador que ayuda a la instalación y al tensado del cable.

El Tensor GMT04, permite ajustar la tensión del cable al valor requerido en el testigo de forma visual y rápida, se instala como nexo de unión entre el cable y el punto extremo correspondiente de cada línea de vida, extremo opuesto al del absorbedor.

Está dotado de terminación en horquilla que permiten una rápida y cómoda instalación sin necesidad del uso de herramientas especiales. Realizado en AISI 316

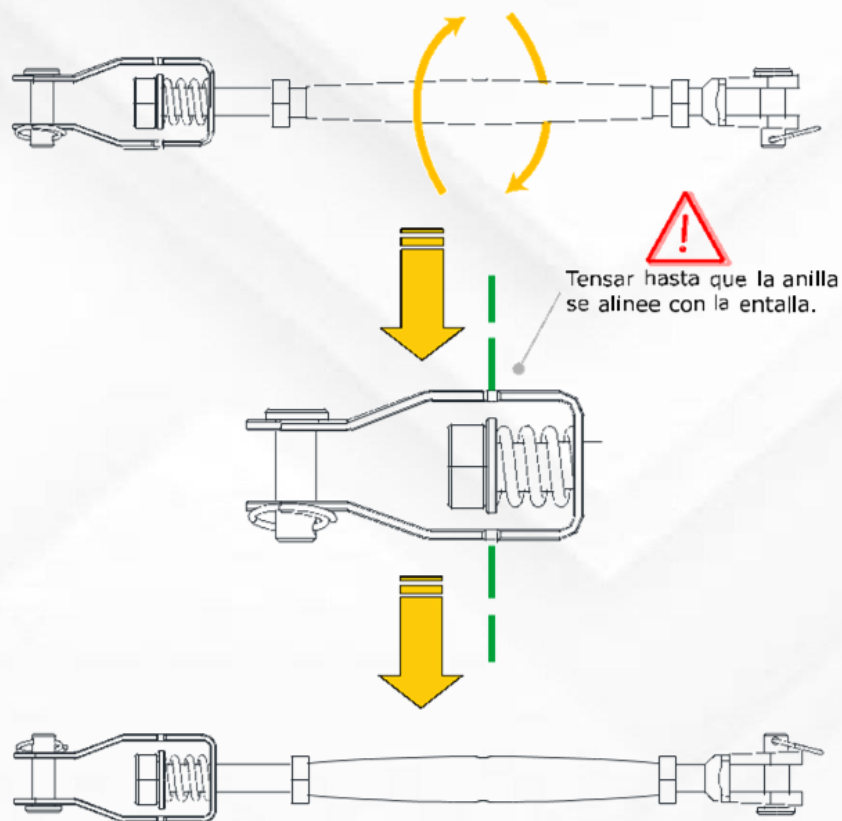
Una vez instalado todos los componentes (y dándole cierta tensión a la línea de forma manual, antes de cerrar el extremo abierto), hacer girar el cuerpo del tensor para que se cierren ambas roscas opuestas y comenzar a darle tensión a la línea. La arandela del cabezal del tensor debe quedar alineada con la entalla del cabezal.

IMPORTANTE: Una vez finalizada la regulación bloquear el tensor fijando fuertemente las contratueras mientras se hace firme el cuerpo central con un pasador.

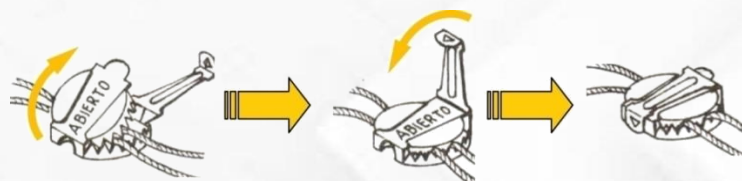
Para la instalación del componente GMT (Giratorio indicador tensión/tensor) asegúrese previamente de dejar abierto el tensor de forma que NO quede libre MÁS del 80% de los vástagos roscados (reglaje aproximadamente 1,5 cm en el interior del cuerpo) de forma que las roscas vistas midan 60 mm como máximo, para realizar esta operación gire manualmente el cuerpo cerrado en sentido horario, finalmente deje las contratuercas colocadas en tope en ambos lados del tensor.

Posteriormente seleccione el punto extremo para unirlo con la horquilla pequeña del tensor. En el lado opuesto, horquilla grande del tensor fijaremos el extremo cerrado del cable.

Para la unión de este con el GMT debemos retirar el pasador del cabezal del tensor para a continuación introducir el cable o cierre si es con CC10 y cerrarlo nuevamente con el pasador, dejando el conjunto unido.



Se incluyen precintos de seguridad que permitan conocer posibles daños o manipulaciones en el tensor-regulador.



PRODUCTO	LONGITUD	ALTURA	ANCHURA	PESO	MATERIAL
GMT-04	470 a 330 mm	44 mm	30 mm	0.78 kg.	AISI 316

PUNTOS DE ANCLAJE MÓVILES, CT02 y CM10

Ponemos a disponibilidad de nuestros clientes dos puntos de anclajes móviles para un deslizamiento perfecto a lo largo de toda la longitud de la línea de vida, pasando cómodamente por los distintos puntos intermedios tanto rectos como en ángulo. Se entregan con su correspondiente manual de instalación y uso y están certificados bajo la norma EN 795 TIPO C.

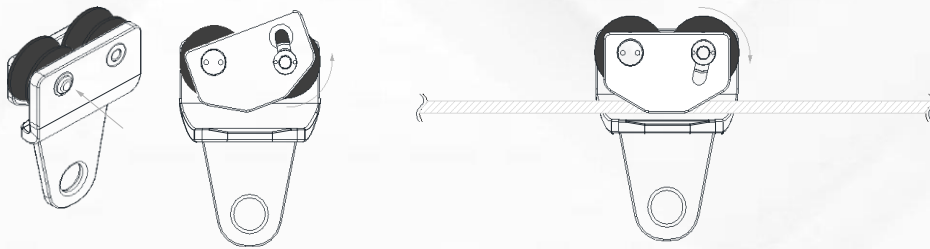
CORREDERA CT02

Diseñada para la instalación en líneas más altas que la cabeza del usuario. Gracias a la disposición de dos ruedas (versiones en inoxidable y en plástico), se asegura un desplazamiento rápido y sin tirones.



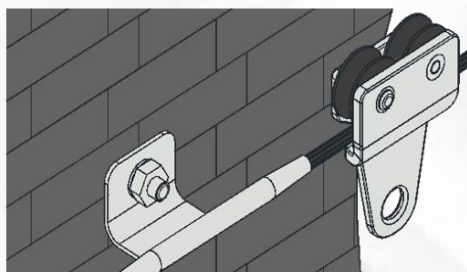
INSTALACIÓN/USO

De buena manejabilidad puede ser abierta, instalada en el cable y bloqueada con una sola mano. A continuación, se describe de forma rápida la instalación en la línea de vida.



Ante cualquier duda consultar el manual específico que se entrega con cada corredera adquirida. Todas las correderas disponen de número de serie identificativo.

Esta corredera está indicada para líneas por encima de la cabeza del trabajador, es como va a funcionar de forma más adecuada, y el paso por los puntos intermedios/intermedios en ángulo va a resultar más fluido.



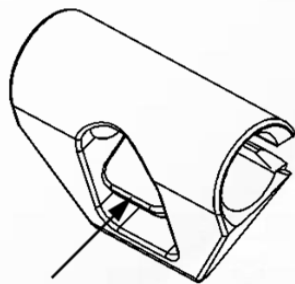
CORREDERA CM10

Corredera simple para la utilización en todo tipo de líneas de vida, robusta y ligera de funcionamiento sencillo y perfecto como complemento del clásico mosquetón con la ventaja del paso por todos los puntos intermedios y puntos intermedios en ángulo de las líneas de vida.

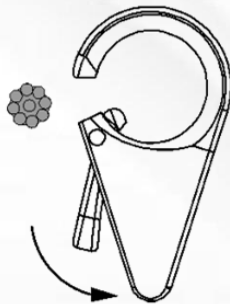


INSTALACIÓN/USO

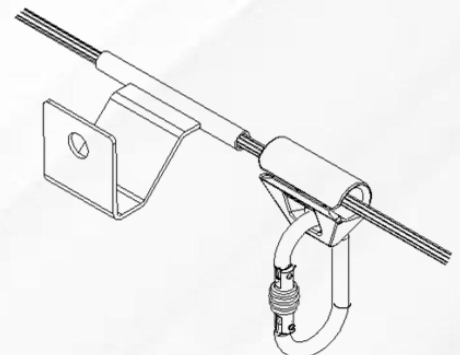
Se instala rápidamente sin necesidad de herramientas de ningún tipo. Manejable y pequeña permite en dos sencillos pasos su instalación.



- Accionar el basculante hasta liberar suficiente espacio en la entalla de la corredera



- Al girar el basculante se permite la entrada del cable por la entalla, se conectará en cualquier punto de la línea.



- Bloquear el conjunto con un mosquetón adecuado.
- La corredera debe conectarse de forma que la entalla se oriente hacia los puntos intermedios.

PRODUCTO	ALTURA	ANCHO	FONDO	PESO	MATERIAL	CABLE
CM-10	50 mm	71 mm	30 mm	0.24 kg	AISI 304	Ø 8mm

Ante cualquier duda consultar el manual específico que se entrega con cada corredera. Todas las correderas disponen de número de serie identificativo.

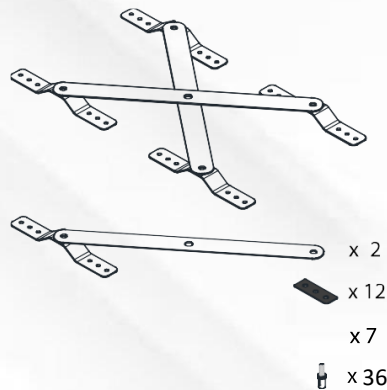
SERIE LBHCL

Dispositivo de anclaje tipo C dotado de una línea de anclaje flexible que no se desvía de la horizontal más de 15°. Destinado a solventar riesgos en cubiertas de chapa metálica. Fabricado completamente en acero AISI 304, se incluyen remaches de alta resistencia tipo trébol, y juntas tóricas para dotarlo de impermeabilidad. Certificado mediante EN 795 C.

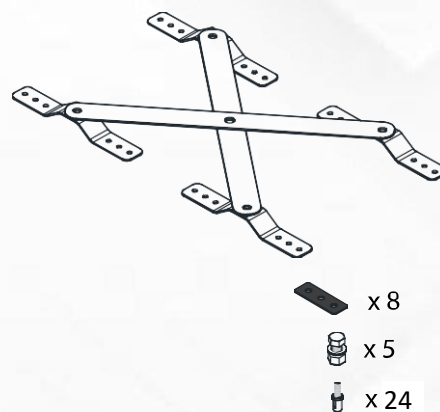
ELEMENTOS DEL SISTEMA

POSTE SCUXX: INSTALACIÓN Y REQUISITOS DEL MONTAJE.

Las Líneas de Vida de GALIGRU SISTEMAS DE SEGURIDAD LBHCL, están compuestas por nuestros postes SCUxx, realizados completamente en AISI 304, tanto los brazos del conjunto como las 4 peanas. El POSTE EXTREMO o reforzado para PUNTOS INTERMEDIOS EN ÁNGULO se suministra con los siguientes componentes, se pueden presentar dos montajes según la orientación de la línea respecto a las grecas:



El POSTE INTERMEDIO está formado por:



En la instalación se tendrán en cuenta los siguientes aspectos: LONGITUD DE LA LÍNEA DE VIDA, DISTANCIA ENTRE LOS DISTINTOS PUNTOS QUE FORMAN LA LÍNEA (VANOS), ESPESOR DE LA CHAPA METÁLICA, ALTURA DE CAÍDA y otros aspectos como puede ser número de trabajadores, estado de la cubierta/estructura etc.

Por norma general estas líneas tienen un vano sobre 8 metros, y admiten quiebros de hasta 90°. La instalación se realiza mediante remaches de aluminio tipo trébol con junta tórica incorporada de Ø 7.7 mm que requieren taladros de 8 mm. A continuación, se describe la instalación de los postes. Adicionalmente cada peana se recibe a la chapa de cubrición con una junta de EPDM rectangular

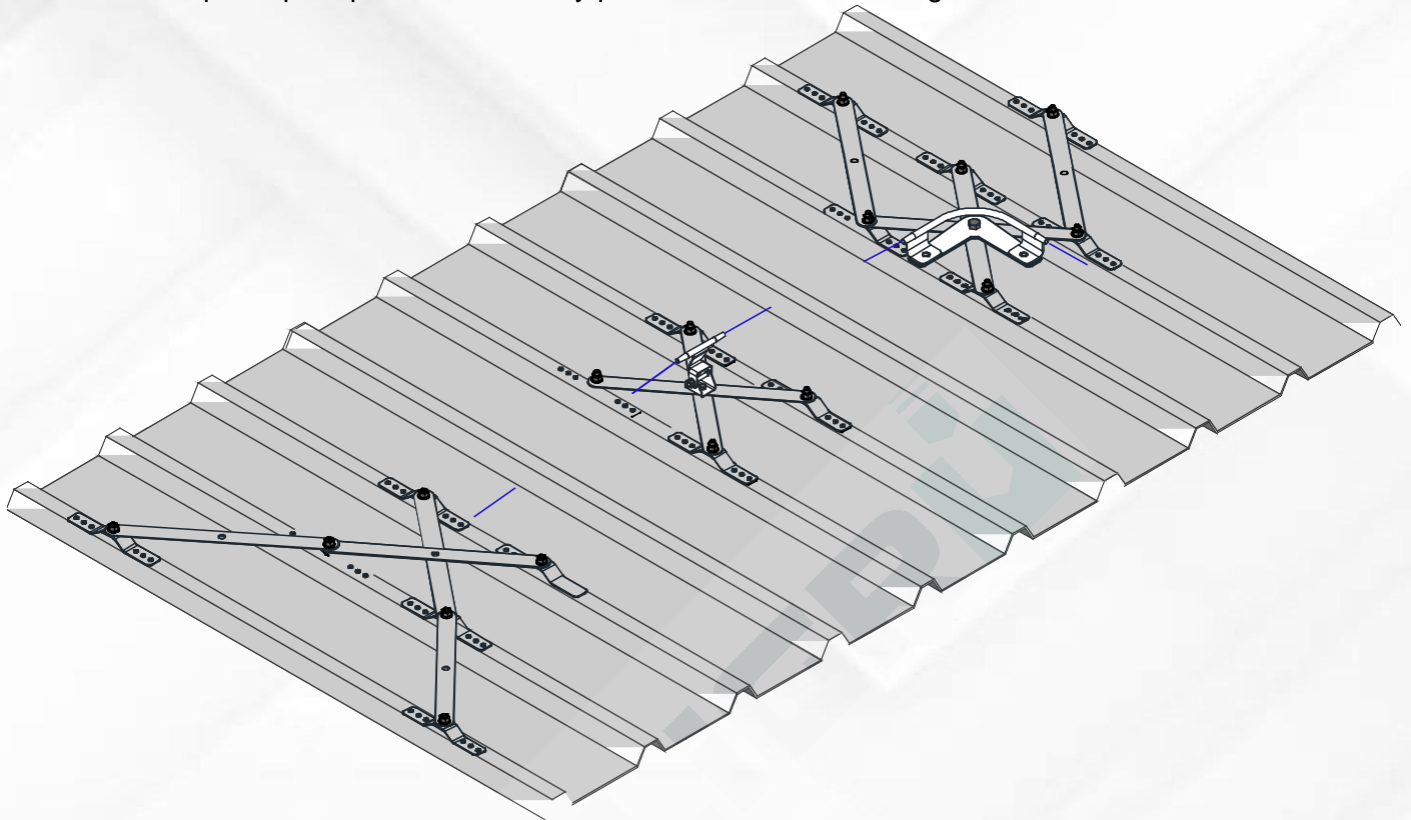
INSTALACIÓN DEL SISTEMA

La composición de cada línea de vida depende en gran medida del caso a solucionar, GALIGRU SISTEMAS DE SEGURIDAD, proporciona soluciones singulares adaptándose a cada necesidad, disponiendo de elementos que son comunes en todos los casos. Para cualquier consulta, aclaración contactar con nuestro departamento de proyectos.

El sistema LBH-CL, admite la instalación sobre chapa metálica de espesores superiores o iguales a 0.6 mm*.

La instalación se realiza desde el exterior de manera sencilla y rápida.

Instalación del poste para puntos extremos y puntos intermedios en ángulo:



El proceso para la instalación de los postes SCU-XX intermedios es exactamente igual, pero sin los dos brazos de refuerzo en el conjunto.




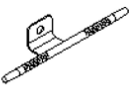
CARACTERÍSTICAS

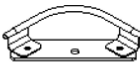
SERIE	ALTURA DE LA LÍNEA	VANOS MÁXIMOS	MATERIAL	ABSORBEDOR
LBH-CL	80 mm	8 m	AISI 304	SI

ELEMENTOS, PUNTOS EXTREMOS/PUNTOS INTERMEDIOS.

En esta tabla exponemos para una vista rápida los elementos más habituales para las líneas de vida, en función de su adaptabilidad serán compatibles con unas series u otras sin descartar su combinación. Distinguimos: PUNTOS EXTREMOS, PUNTOS INTERMEDIOS y PUNTOS INTERMEDIOS EN ÁNGULO.

PUNTOS EXTREMOS								
COMPONENTE			SERIES, LÍNEAS DE VIDA					
IMAGEN	NOMBRE	CÓDIGO	LBH-P	LBH-A	LBH-CL	LBH-B	LBH-D	LBH-J
	PE-01 R2	10.041.11	✓	✗	✗	✗	✗	✗
	PE-032	10.032.12	✓	✓	✓	✓	✓	✓
	PEH-06	10.049.11	✓	✓	✗	✗	✗	✗

PUNTOS INTERMEDIOS								
COMPONENTE			SERIES, LÍNEAS DE VIDA					
IMAGEN	NOMBRE	CÓDIGO	LBH-P	LBH-A	LBH-CL	LBH-B	LBH-D	LBH-J
	PIP-05	40.117.11	✓	✗	✗	✗	✗	✗
	PI-061	40.009.12	✗	✓	✓	✓	✓	✓
	PI-42	40.132.12	✗	✓	✗	✗	✗	✗
	PIC-50	40.079.12	✗	✓	✓	✓	✓	✓

PUNTOS INTERMEDIOS EN ÁNGULO								
COMPONENTE			SERIES, LÍNEAS DE VIDA					
IMAGEN	NOMBRE	CÓDIGO	LBH-P	LBH-A	LBH-CL	LBH-B	LBH-D	LBH-J
	PIC-31	40.055.12	✗	✓	✗	✗	✗	✗
	PIPST-06	40.061.12	✗	✓	✓	✓	✓	✓

Es posible la combinación de distintos sistemas. Consulte los ejemplos de cada serie LBHXX para una aclaración más visual de los distintos conjuntos que se pueden formar.

ANTES DE CADA UTILIZACIÓN CONTROLE QUE:

- La línea de vida no esté deteriorada, cortada, que no comporte marcas de desgaste por rozamiento ni quemaduras por productos químicos. Si no cumple cualquiera de las anteriores condiciones, la línea debe ser desechada.
- Todos los componentes metálicos presentes en la línea funcionen correctamente y no presenten signos de corrosión o de deformación.
- Antes y durante su utilización debe prestarse atención a cómo podrá efectuarse cualquier rescate de forma eficiente y segura.
- La altura libre de la línea de vida sea suficiente a fin de evitar cualquier colisión con la estructura o el suelo en caso de caída. Tomando como altura libre la marcada en la placa de la línea.
- No utilizar el dispositivo de anclaje sobre bordes cortantes, entornos extremadamente ácidos, reactivos químicos, estructuras abrasivas, o próximo a fuentes de calor importantes.
- Se debe retirar del uso inmediatamente si surge cualquier duda sobre su estado para la utilización segura o si ha sido utilizado para alguna caída.
- El equipo no se debe utilizar fuera de sus limitaciones o para cualquier otro propósito distinto del previsto.
- Una persona autorizada por el fabricante efectuará una verificación anual.

INSPECCIÓN ANUAL

La línea de vida debe ser verificada periódicamente (al menos una vez por año) por una persona autorizada, con objeto de asegurar el buen funcionamiento de la misma. Se considera “persona autorizada” aquella que, debido a su formación y/o experiencia, posee los suficientes conocimientos en el ámbito de los dispositivos de protección contra caídas en altura, así como sobre la legislación aplicable, a fin de poder valorar la conformidad de la instalación.

Cuando el instalador autorizado realiza una certificación de conformidad al dispositivo de anclaje, certifica que dicha instalación se ha realizado siguiendo exhaustivamente las indicaciones del fabricante y la norma EN 795, asumiendo toda la responsabilidad de la instalación.

Dicha certificación se realiza según las especificaciones del fabricante y la norma EN 795, y en ella se efectúan nuevos ensayos para comprobar la integridad de la instalación, ampliando así el periodo de responsabilidad por éste.

En la revisión anual se realizarán, además de los ensayos anteriormente mencionados, comprobaciones visuales de determinados aspectos relativos a la seguridad, que serán, como mínimo, los siguientes:

- Estado general del carro: ausencia de corrosión, deformaciones, grietas, presencia de todas las piezas, correcto estado del asa, deslizamiento adecuado de los rodillos, etc.
- Presencia de la chapa de identificación de la línea.
- Estado del cable y sus accesorios: tensión adecuada, ausencia de destrenzado, hilos rotos y suciedades, adecuada fijación y estado de terminales y casquillos, correcto estado de los guardacabos, etc.

Las autorizaciones expedidas por GALIGRU SISTEMAS DE SEGURIDAD acreditan al instalador en el conocimiento de nuestros equipos; cualquier otro conocimiento técnico, o de resistencias de estructuras, riesgos laborales, etc. serán por cuenta del instalador

- Verificar el correcto tensionado de la línea y que no se evidencien dificultades en el desplazamiento del conjunto de la cuerda. Para verificar el tensionado asegúrese que el testigo del componente GMT gira libremente. En caso contrario tensar hasta que esto ocurra. En caso de duda comentar al fabricante, recuerde que una tensión excesiva puede dañar la línea de vida.
- Verificar la zona de roce entre el cable y el suelo. Comprobar que el cable está en buen estado y no tiene destrenzados.
- La limpieza de los componentes deberá en caso de necesidad realizarse con un paño levemente mojado. No utilizar detergentes, lejías etc. ya que pueden dañar el acabado de los mismos.
- Este equipo deberá protegerse contra los efectos de llamas/chispas de soldadura, fuego, agentes corrosivos, entornos ácidos, bordes cortantes. Tanto en su almacenamiento como una vez instalado.
- Siga las instrucciones de fabricante para el mantenimiento individual de cada componente, suministradas en cada embalaje correspondiente.
- No observar estas instrucciones de mantenimiento puede conllevar un riesgo grave para la vida del usuario.
- Si este equipo soporta una caída no debe volver a utilizarse en un sistema anticaídas, hasta su revisión.
- No realizar ninguna alteración o adicciones al equipo sin el previo consentimiento del fabricante. No está autorizado realizar cualquier reparación salvo autorización expresa del fabricante.
- Realizar una verificación general anual tal y como se detalla en el siguiente apartado.

FICHA DE INSPECCIÓN, GARANTÍA.

Deberá realizarse una inspección o revisión a todos los dispositivos de anclaje y equipos de protección individual cada doce meses como mínimo. Por lo que se adjuntan anexas al final de este documento las fichas de inspección.

La resistencia de la línea está ligada directamente a la calidad del soporte (estructura de acogida), por lo que la conformidad de esta, sólo se puede establecer si los materiales que la componen están exentos de todo defecto de fabricación, u originado por causa de su utilización (sobrecarga, envejecimiento, ataques químicos, etc.).

La calidad de la línea depende en cierta medida del montaje, por lo que los defectos ocasionados por un mal montaje no serán contemplados en la garantía.

Los componentes de la línea de vida están garantizados contra todo defecto de fabricación por 1 año desde la fecha de su instalación. Cualquier sustitución de componentes debe ser autorizada por el fabricante.

ESTE DOCUMENTO ESTA SUJETO A CAMBIOS SIN PREVIO AVISO

PARTE DE RECEPCIÓN, INSTALACIÓN y CERTIFICACION DE LÍNEA DE VIDA PERMANENTE SEGÚN EN 795/12 TIPO C

DATOS DEL TITULAR			
Titular	_____	Emplazamiento del equipo	_____
DATOS DE LA INSTALACIÓN			
Referencia Proyecto	LBH-	Número de fabricación	LBH-
Sistema instalado	Línea de vida permanente LBH- Cable acero Inoxidable Ø 8 mm 7×19.	Fecha fabricación	
Empresa Instaladora Autorizada			
Observaciones a la recepción		Fecha recepción	
Observaciones a la instalación		Fecha instalación	
Observaciones a próxima revisión		Fecha próxima revisión	
Entrega	Por la presente, y en el lugar y fecha referenciada, se hace entrega del equipo citado, en condiciones de uso, CERTIFICANDO que su montaje se ha realizado según las especificaciones del fabricante		
Conforme cliente	Firma y sello Fecha:	Conforme instalador	Firma y sello Fecha:

REGISTRO DE INSPECCIONES

DATOS DEL TITULAR			
Titular	_____	Emplazamiento del equipo	_____
DATOS DE LA INSTALACIÓN			
Referencia Proyecto		Sistema instalado	Línea de vida permanente o definitiva Cable acero Inoxidable Ø 8 mm 7×19
Número de fabricación	LBH-		
Fecha de instalación del sistema			
Fecha de primera puesta en servicio			

Deberá realizarse una inspección o revisión a todos los dispositivos de anclaje y equipos de protección individual cada doce meses como mínimo, o tras haber detenido una caída. Dicha inspección deberá ser realizada por un técnico especialista autorizado por el fabricante.

REGISTRO DE INSPECCIONES

ASPECTOS POR COMPROBAR EN CADA REVISIÓN

Presencia de chapa de identificación

Tensión del cable.

Estado del cable: oxidación, limpieza, deformaciones, destrenzado, hilos cortados.

Estado general del absorbedor: presencia de todos los pasadores de seguridad, funcionamiento de los testigos, apriete.

Correcto estado de funcionamiento del retráctil, mosquetones, y giratorios (según proceda).

Estado del tensor: deformación, alineación, apriete, oxidación, limpieza, pasadores.

Anclaje extremo:

- Unión mediante tornillería: presencia y sujeción de tuercas y contratuercas, corrosión, apriete. -
- Unión mediante soldadura: corrosión, fijación de la soldadura, estado de las soldaduras.

Estado de la estructura portante en los puntos de fijación: deformaciones, fisuras, etc.

Los equipos complementarios como pudieran ser arneses, retráctiles, o similares, se revisarán según la normativa específica y vigente en cada momento.

COMPROBANTE DE INSPECCIONES

<i>Referencia Inspección</i>	<i>Empresa Mantenedora Autorizada</i>	<i>Observaciones</i>	<i>Acciones</i>	<i>Firma/sello y fecha Cliente/Mantenedor</i>
A01				
A02				
A03				
A04				
A05				
A06				
A07				
A08				
A09				
A10				