

FICHA TECNICA SISTEMA DE PROTECCION CON VIGA DE ASCENSOR EMBUTIDA

DESCRIPCIÓN DEL PRODUCTO

El sistema de protección de foso de ascensor GALIGRU; se presenta como una solución integral para la protección colectiva de los trabajadores durante las diferentes fases de ejecución de obra, cumpliendo como función principal, la contención de caída de personas y objetos.

COMPONENTES

El sistema se compone de los siguientes elementos:

Viga de ascensor, en sus versiones embutidas:
(Longitud de hueco mínimo a máximo)

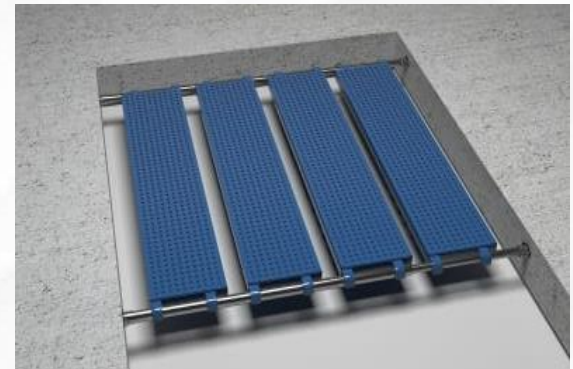
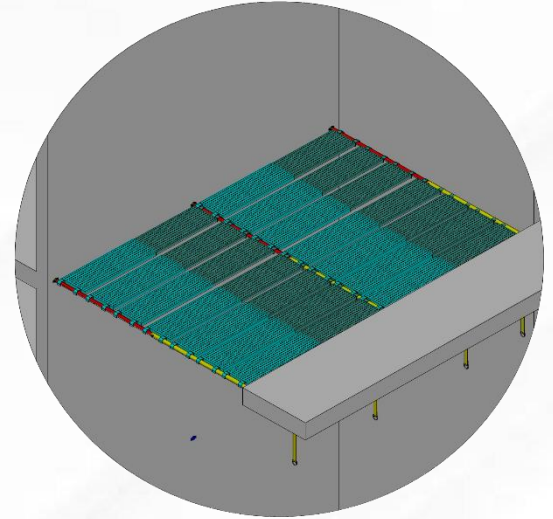
- 1.150 mm a 1.600 mm
- 1.600 mm a 2.400 mm
- 2.400 mm a 3.000 mm

OPCIONAL (Ver ficha técnica Plataformas extensibles):

Plataforma de extensible, en sus versiones extensibles
(longitud cerrada – longitud abierta):

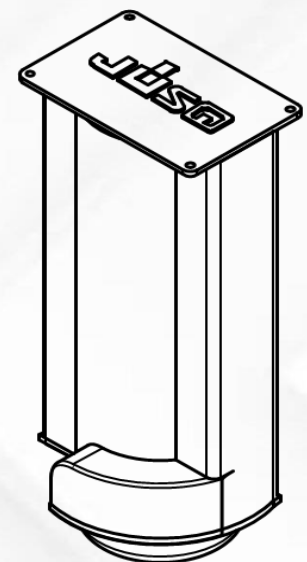
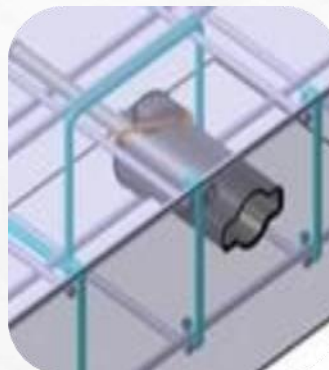
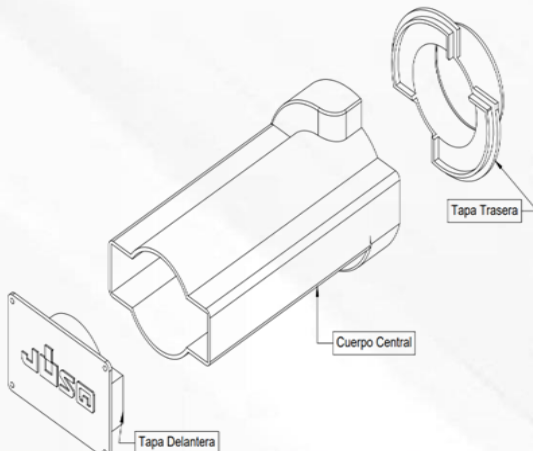
- 700 a 1.500 mm.
- 1.500 a 3.000 mm.

Que juntos se combinan para transferir las cargas a la propia estructura de la edificación donde es instalado.



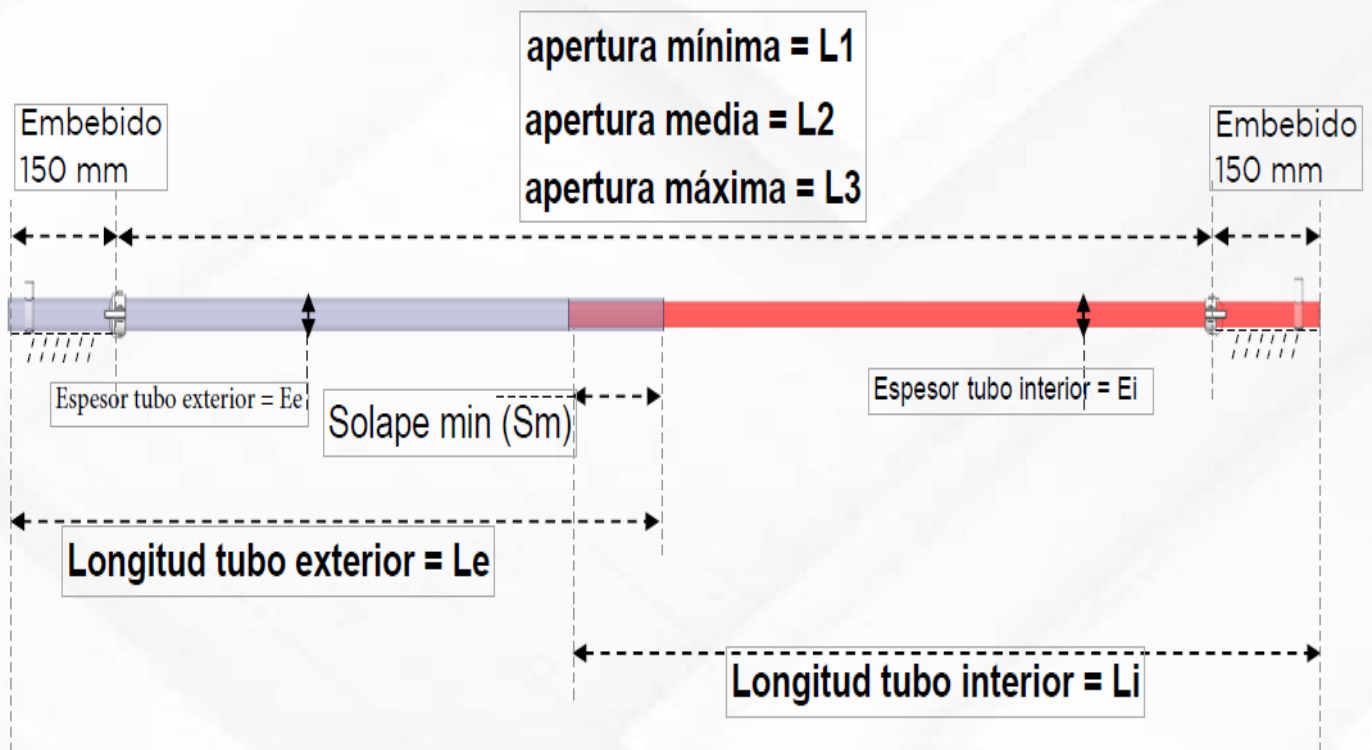
CARACTERÍSTICAS TÉCNICAS

Propiedades del inserto JUSQ.	
Material	Polietileno



VIGA DE ASCENSOR EMBUTIDA

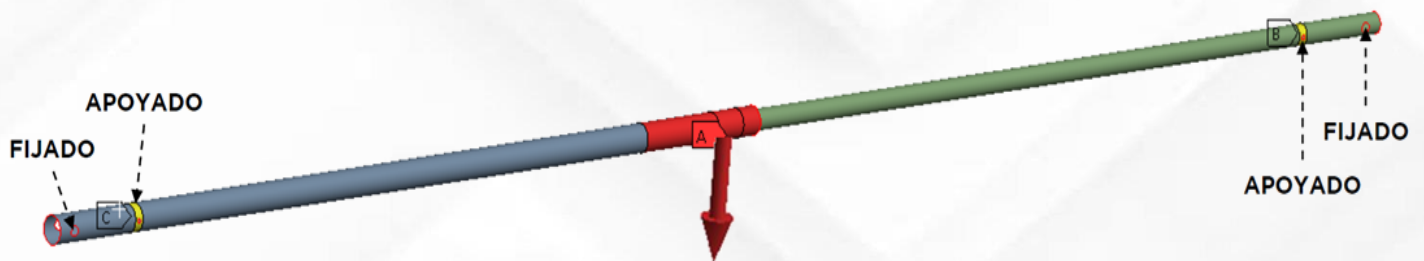
MODELO ⁽¹⁾⁽²⁾ E= Europa A= América	Material	Le (mm) Largo exterior	De (mm) Diámetro exterior	Ee (mm) Espesor	Li (mm) Largo interior	Di (mm) Diámetro interior	Ei (mm) Espesor interior	L1 (mm) Apertura mínima	L2 (mm) Apertura media	L3 (mm) Apertura máxima	Sm (mm)
E – 1150/1600_A	Acero	950	42,2	3,56	1080	33,4	3,38	1150	1375	1600	138
E – 1150/1600_E	Acero	950	38,1	3,56	1080	31,75	4,55	1150	1375	1600	138
E – 1600/2400_A	Acero	1430	42,2	3,56	1500	33,4	4,55	1600	2000	2400	230
E – 1600/2400_E	Acero	1430	42,2	3,2	1500	33,4	6,25	1600	2000	2400	230
E – 2400/3000_A	Acero	1430	42,2	3,56	2200	33,4	4,55	2400	2700	3000	400
E – 2400/3000_E	Acero	1430	42,2	3,2	2200	33,4	6,25	2400	2700	3000	400



CARGAS MÁXIMAS

MODELO	L1		L2		L3	
	Carga Puntual	Carga Repartida	Carga Puntual	Carga Repartida	Carga Puntual	Carga Repartida
E – 1150/1600_A	720	970	410	580	300	480
E – 1150/1600_E	400	560	280	380	230	350
E – 1600/2400_A	550	750	400	550	280	430
E – 1600/2400_E	688	940	516	676	355	516
E – 2400/3000_A	320	440	270	370	240	330
E – 2400/3000_E	390	516	321	447	286	401

- Carga puntual en centro de viga [aplicada en 500 mm]



- Carga distribuida en todo el hueco [aplicada en todo el ancho]



Esquema de cargas

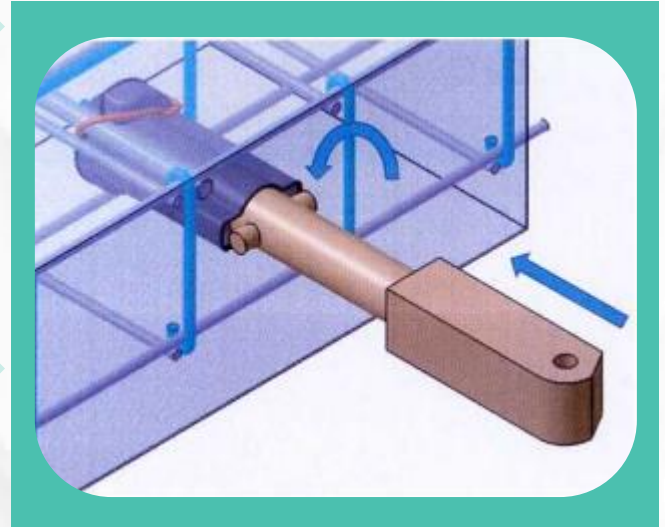
FICHA TÉCNICA EMBEBIDO JUSQ

DESCRIPCIÓN Y MATERIALES

El embebido JUSQ está compuesto por tres piezas plásticas que, solidarias a una varilla metálica, se insertan en el hormigón pasando a formar parte de la estructura de un edificio. El embebido JUSQ servirá de punto de anclaje para diferentes sistemas, como, por ejemplo, dispositivos de protección contra caídas de altura para los operarios durante la obra.

COMPONENTES

Tapa trasera
Cuerpo central
Tapa delantera



Las medidas de instalación son como se indican en el croquis a continuación.

