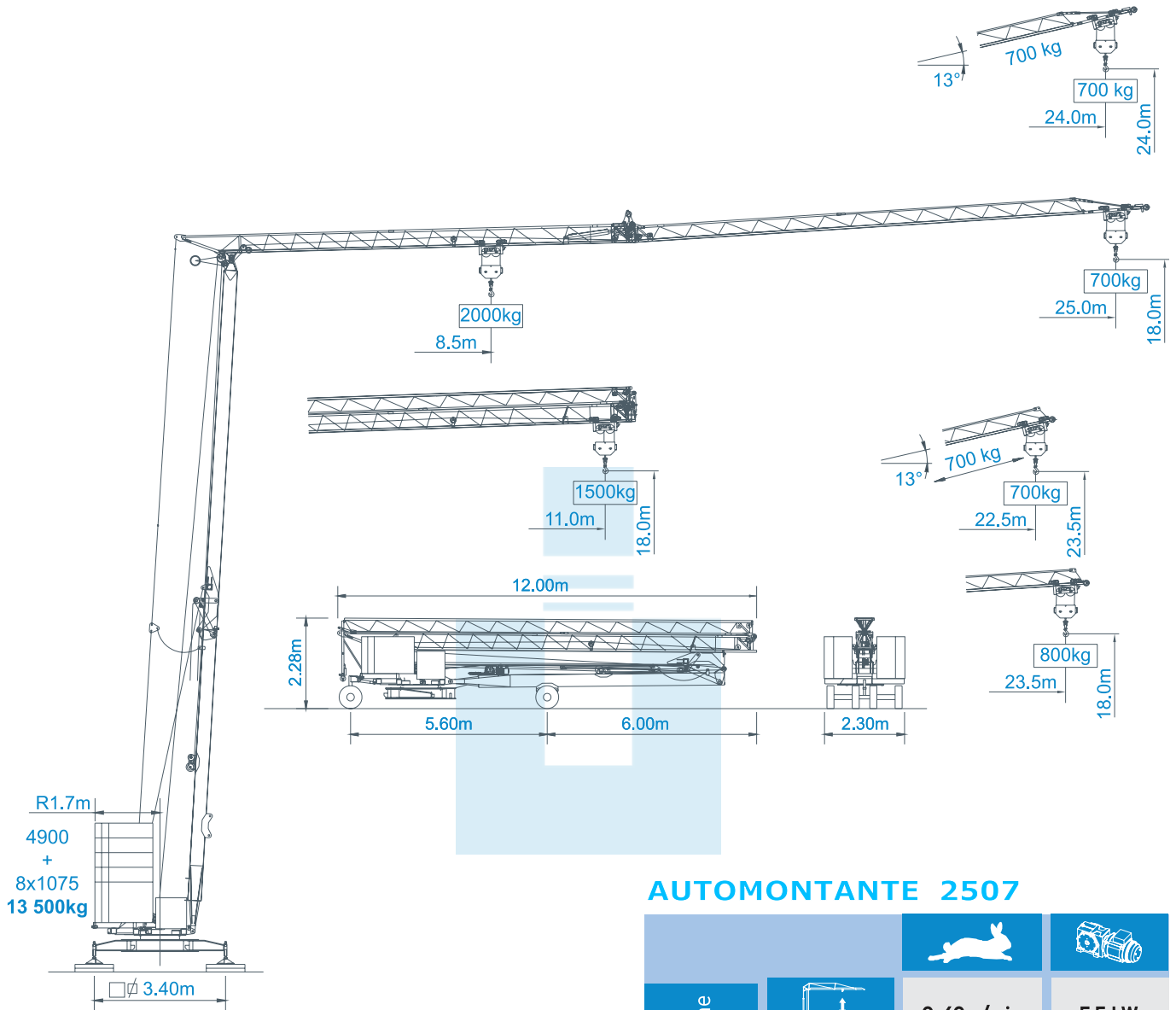


AH2507



AUTOMONTANTE 2507

Características . Eigenschaften Caractéristiques . Características . Özellikler . ХАРАКТЕРИСТИКИ		0-40m/min	5,5 kW
		0-1 r.p.m.	3 daN.m
		0-40 m/min	1,5 kW
			2,2 kW
		13,2 kVA	
		400 V +- 5% (50/60 Hz)	
		8000 kg	
		13500 kg	
		21500 kg	



Diagrama de Cargas . Load Diagram. Lastendiagramm
 Diagramme de Charge. Diagrama de Carga
 Diagramma dicarico. Yük grafi
 ДИАГРАММА ГРУЗОПОДЪЕМНОСТИ

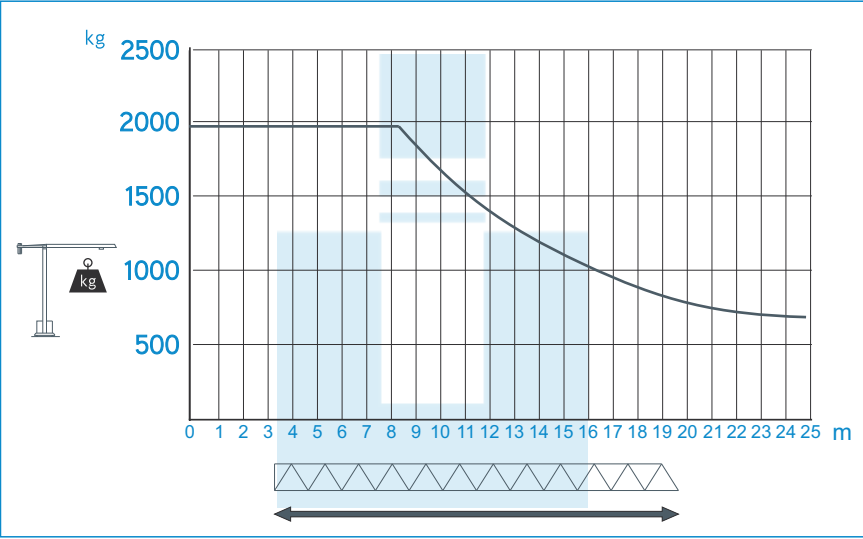


Diagrama de velocidade . Speed diagram
 Hubgeschwindigkeit in relation zur last
 Diagramme de vitesse . Diagrama de la velocidad
 Diagramma de velicitá . Hiz grafiği . ДИАГРАММА СКОРОСТИ

