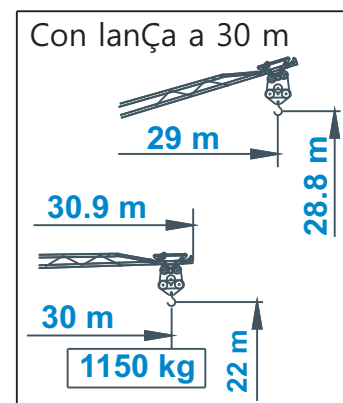


Conforme a directiva 2000/14/CE sobre o nivel sonoro - In compliance with the 2000/14/CE instruction on noise level - Conforme alla direttive 2000/14/CE sul livello acustico

Peso da grua sem a trem de transporte Peso della gru senza assali Poids de construction sans essieux Dead weight without transport axles Konstruktionsgewicht ohne Transportachse Peso de la grua sin tren de transporte	<b>13500 kg</b>
Peso dos contrapesos Peso zavorra rotante Poids du lest	Ballast weight Ballastgewicht Peso de lastre
	<b>24000 kg</b>

P1	8000 kg
P2	12000 kg
Ptot	20000 kg



## MECANISMOS - MECHANISMS - MECCANISMI

Elevação - Hoisting - Sollevamento	↑↓		6 m/min	2,7 kW
			24 m/min	11 kW
			48 m/min	11 kW
Orientação - Slewing - Rotazione			0 - 1,2 rpm	3 kW
Distribuição - Trolleying - Distribuzione			0 - 45 m/min	3 kW
Rede eléctrica - Mains supply - Rete elettrica			400 V (+6%, -10%)	50 Hz
Potência necessária - Power requirements - Potenza necessaria			21 kVA	

OS DADOS PODEM SER ALTERADOS SEM PRÉVIO AVISO - THE DATA CAN BE CHANGED WITHOUT NOTICE

I DATI POSSONO ESSERE MODIFICATI SENZA PREAV VISO