

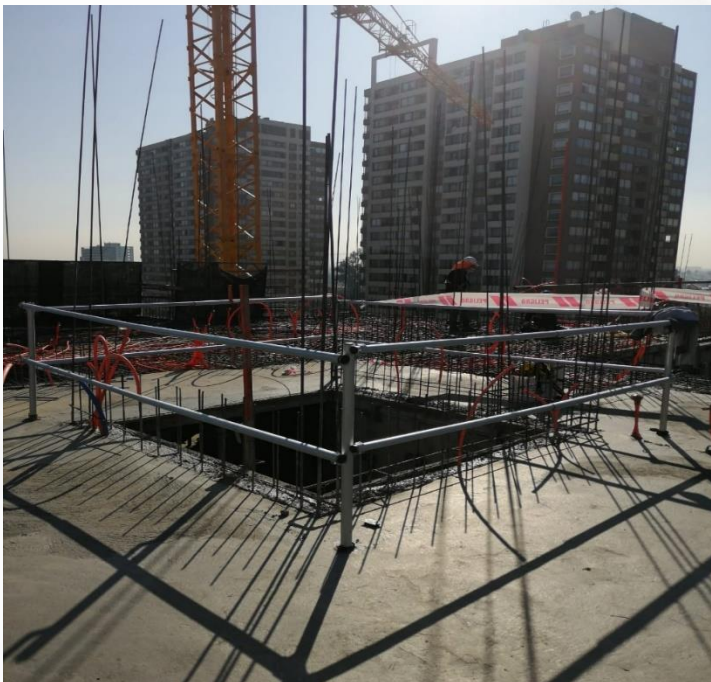
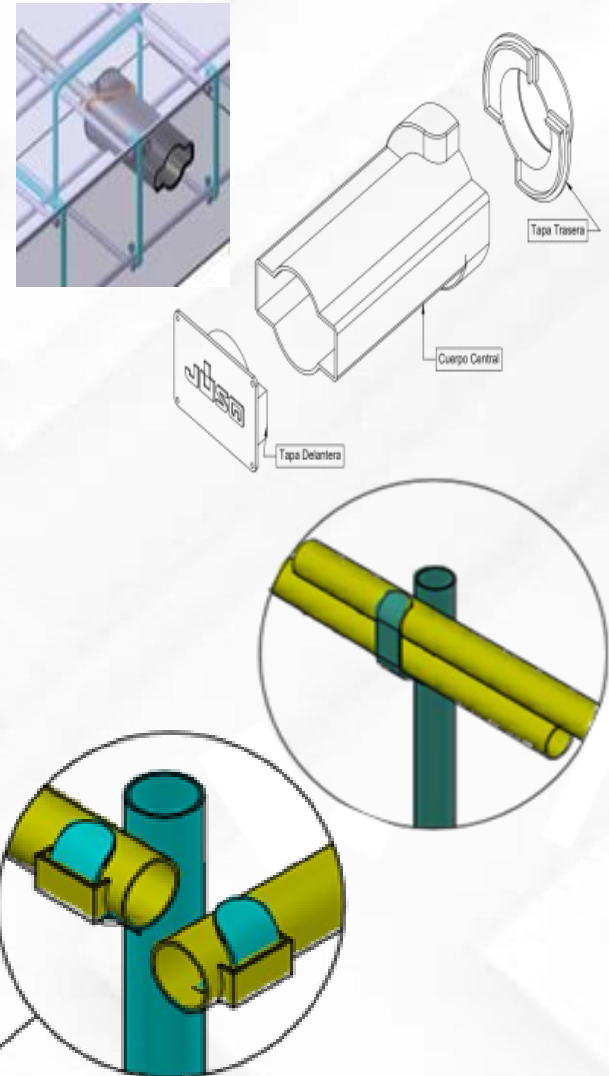
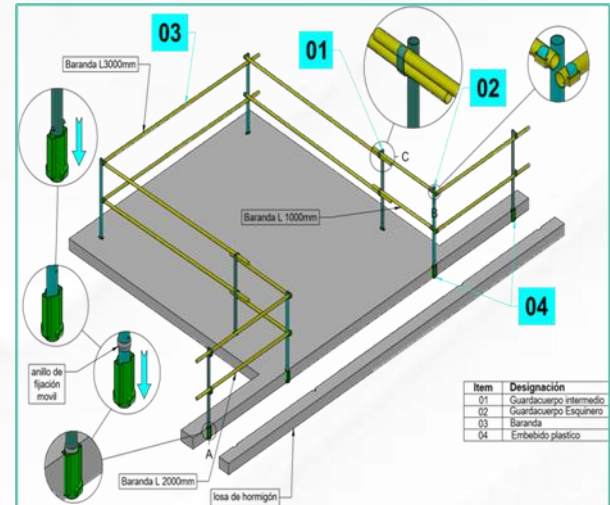
DESCRIPCIÓN DEL PRODUCTO

El sistema de protección de barandilla GALIGRU; se presenta como una solución integral para la protección colectiva de los trabajadores durante las diferentes fases de ejecución de obra gruesa en voladizos, escaleras, balcones, pasadizos, coronación de la edificación y otros.

COMPONENTES

- Guarda cuerpo intermedio.
- Guarda cuerpo esquinero.
- Baranda Extensible de 1500 - 3000.
- Baranda Extensible de 700 - 1500
- Embebido plástico.

Que juntos se combinan para transferir las cargas a la propia estructura de la edificación donde es instalado.

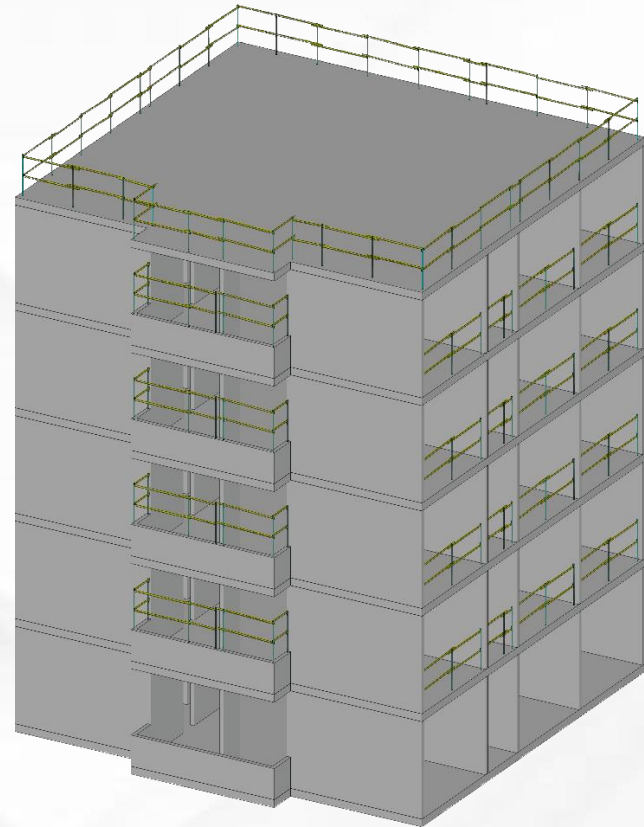


ASPECTOS TÉCNICOS.

DATOS DE LA BARANDILLA GUARDA CUERPO.	
Guarda cuerpo de esquina	1.0 m alto - Soportes a 30 y 90 cm.
Guarda cuerpo central	1.0 m alto - Soportes a 30 y 90 cm.
Embebido plástico	Soporte en la base 150 mm
Baranda	0.7-1.5 mts - 1.5-3 mts

DATOS DE LA BARANDILLA DE PROTECCIÓN.	
Material	Tubo de acero A-36
Estándar	1263-1
Resistencia a la tracción	120 kg
Resistencia a la tensión	22 kn
Fuego	Retardante
Dimensiones	150x42

DATOS DEL EMBEBIDO PLASTICO JUSQ.	
Material	Plástico de alta resistencia
Dimensiones	(15x8x8) cm
Resistencia a la rotura	N/A
Color	Negro



SISTEMA DE PROTECCIÓN BARANDILLA (Dimensiones)

MODELO ⁽¹⁾⁽²⁾ E= Europa A= América	Material	Le (mm) Largo exterior	De (mm) Diámetro exterior	Ee (mm) Espesor	Li (mm) Largo interior	Di (mm) Diámetro interior	Ei (mm) Espesor interior	L1 (mm) Apertura mínima	L2 (mm) Apertura media	L3 (mm) Apertura máxima	Sm (mm) Solape Mínimo
GCC	acero	1150	38	2							
GCE	acero	1150	38	2							
BAR715	acero	700	42	2	900	38	2	700	1000	1500	200
BAR1530	acero	1500	42	2	1700	38	2	1500	2250	3000	200

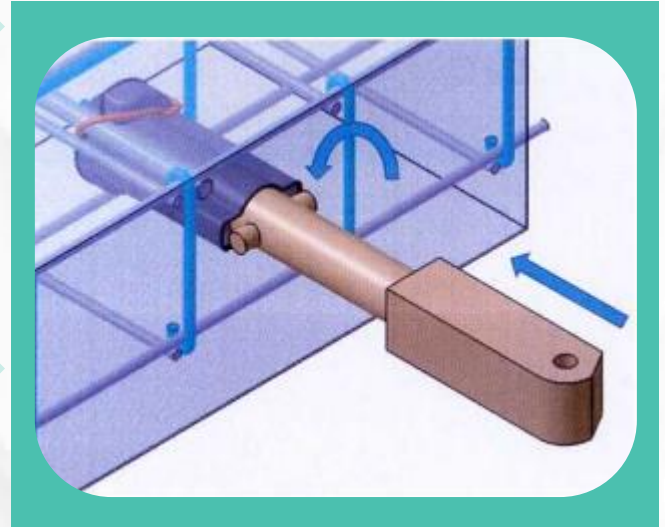
FICHA TÉCNICA EMBEBIDO JUSQ

DESCRIPCIÓN Y MATERIALES

El embebido JUSQ está compuesto por tres piezas plásticas que, solidarias a una varilla metálica, se insertan en el hormigón pasando a formar parte de la estructura de un edificio. El embebido JUSQ servirá de punto de anclaje para diferentes sistemas, como, por ejemplo, dispositivos de protección contra caídas de altura para los operarios durante la obra.

COMPONENTES

Tapa trasera
Cuerpo central
Tapa delantera



Las medidas de instalación son como se indican en el croquis a continuación.

