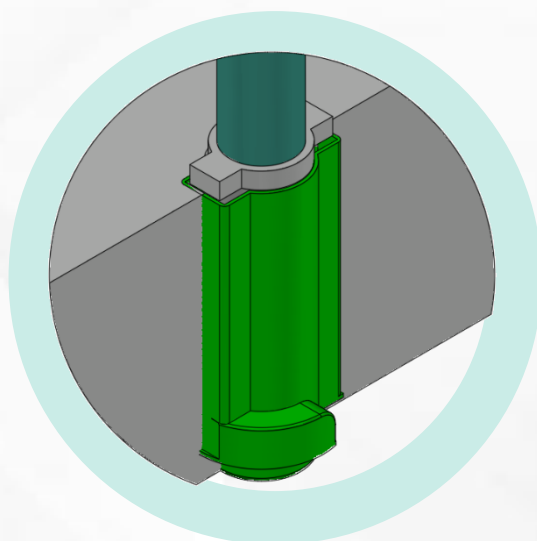


CE EN 13374

MANUAL DE INSTRUCCIONES BARANDILLA DE PROTECCIÓN



Vers. Embutido

Tabla de contenido

Sistema de protección con barandilla	3
Descripción de las fases	3
Generalidades	3
Herramientas para utilizar	3
Ejemplo de protección de sistema	4
Ejemplo de modulación del sistema de protección con barandilla.....	5
a. Partes del sistema	6
b. Características del inserto plástico JUSQ.....	6
1. Composición de inserto JUSQ	6
c. Instalación del inserto plástico JUSQ	7
1. Colocación de inserto.....	6
2. Inserto plástico en losa	6
d. Instalación de guardacuerpo.....	8
1. Retirar la tapa del inserto e introducir el guardacuerpo	8
2. Girar y trabar	8
3. Garantizar la inserción del anillo para sujeción.....	8
e. Instalación de baranda de protección intermedia y superior	10
f. Desmontaje de sistema de baranda	11
g. Resguardo de sistemas (Guarda cuerpos y Barandas)	11

SISTEMA DE PROTECCIÓN CON BARANDILLA

“Engánchate a la vida”

A continuación, se detallará el proceso de instalación de los diferentes elementos que componen el sistema barandilla de protección el cual evoluciona para ofrecer al rubro de la construcción una solución segura, rápida y fiable garantizando una contención y limitación hacia los bordes, ventanas, losas, vigas invertidas en balcones y losas en voladizo.

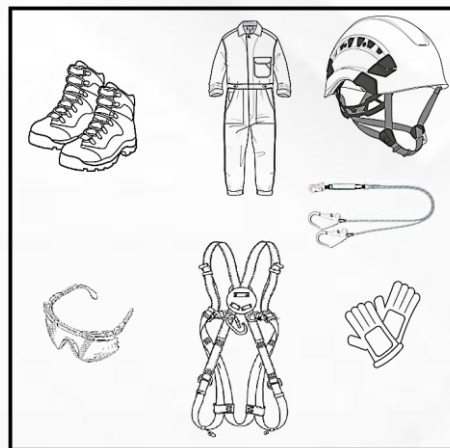
En el elemento a continuación descrito se detallarán las fases que se deben seguir para obtener una instalación segura de los elementos para la instalación del sistema.

Descripción de las Fases

- a) Partes del Sistema de barandilla
- b) Características del inserto plástico JUSQ
- c) Instalación de Inserto JUSQ (Según modelo o propuesta técnica realizada por el equipo GALIGRU.
- d) Instalación de guardacuerpo
- e) Instalación de baranda
- f) Desmontaje del Sistema

GENERALIDADES

Para realizar la instalación del sistema de barandilla GALIGRU, es de obligatoriedad usar los elementos de protección personal que se detallan a continuación



Adicional se deberá tener en cuenta las herramientas a utilizar para el armado correcto y el cumplimiento de los tiempos de instalación según la formación técnica.

Requerimientos de herramientas a utilizar

Ítem	Descripción
01	Martillo
02	Destornillador de pala o plano
03	Alicates

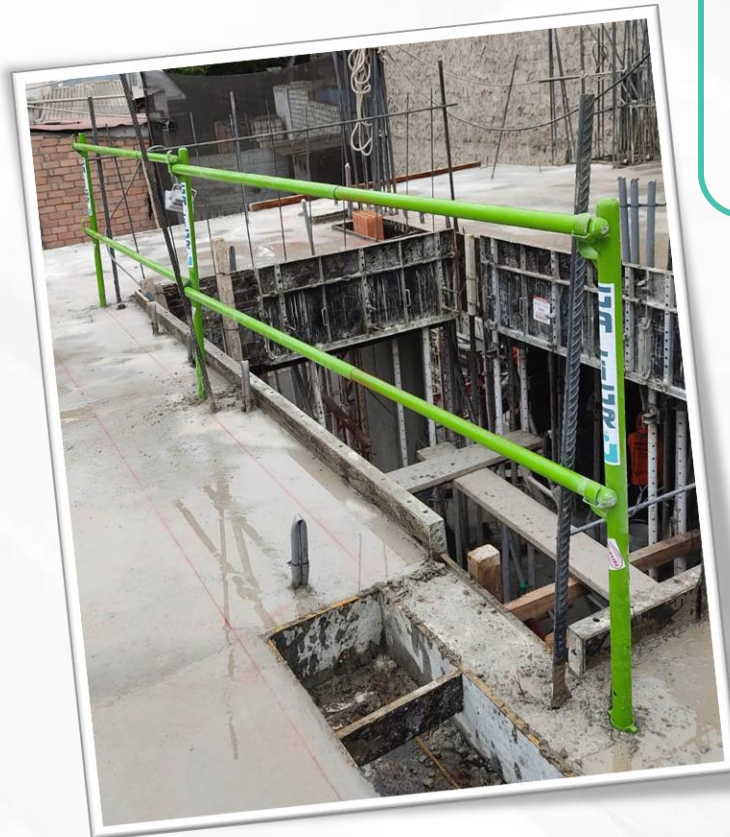
Para efectuar la actividad se deberá seguir con lo estipulado en el presente manual y otras disposiciones internas de la empresa, que puedan ser entregadas por el personal técnico de soporte en los procesos de capacitación; que se puedan llevar a cabo en los distintos proyectos donde sea adquirido el sistema para disminuir las lesiones por accidentes que pueden ocurrir por la caída de personas en la edificación.



Zona Por Proteger con el sistema “Barandilla” de seguridad con inserto plástico en losa.

Antes de iniciar con la labor encomendada es necesario verificar la planimetría diseñada por el equipo técnico de GALIGRU, el cual será realizado y entregado al cliente con el objeto de garantizar al máximo la eficiencia de protección y producción para el trabajo que se desempeña en altura.

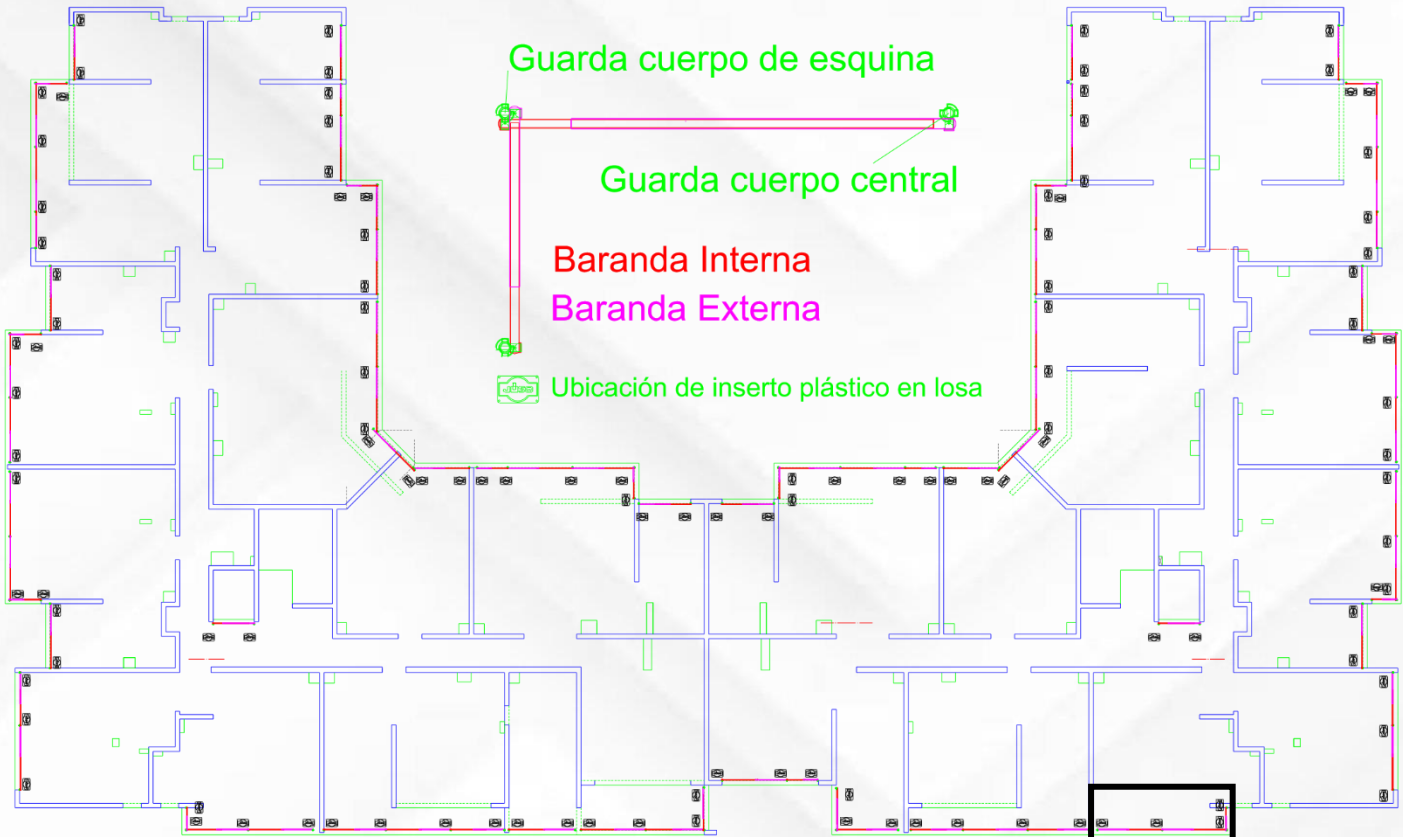
Ejemplo de proyección de sistema



Nota importante: Se deberá considerar la inserción y colocación de los insertos según el plano y en los ejes recomendados, como un estricto cumplimiento a fin de que la protección pueda ser eficiente y cumplir con los estándares bajo la cual fue certificado dicho sistema.



Ejemplo de modulación del sistema de protección con barandilla



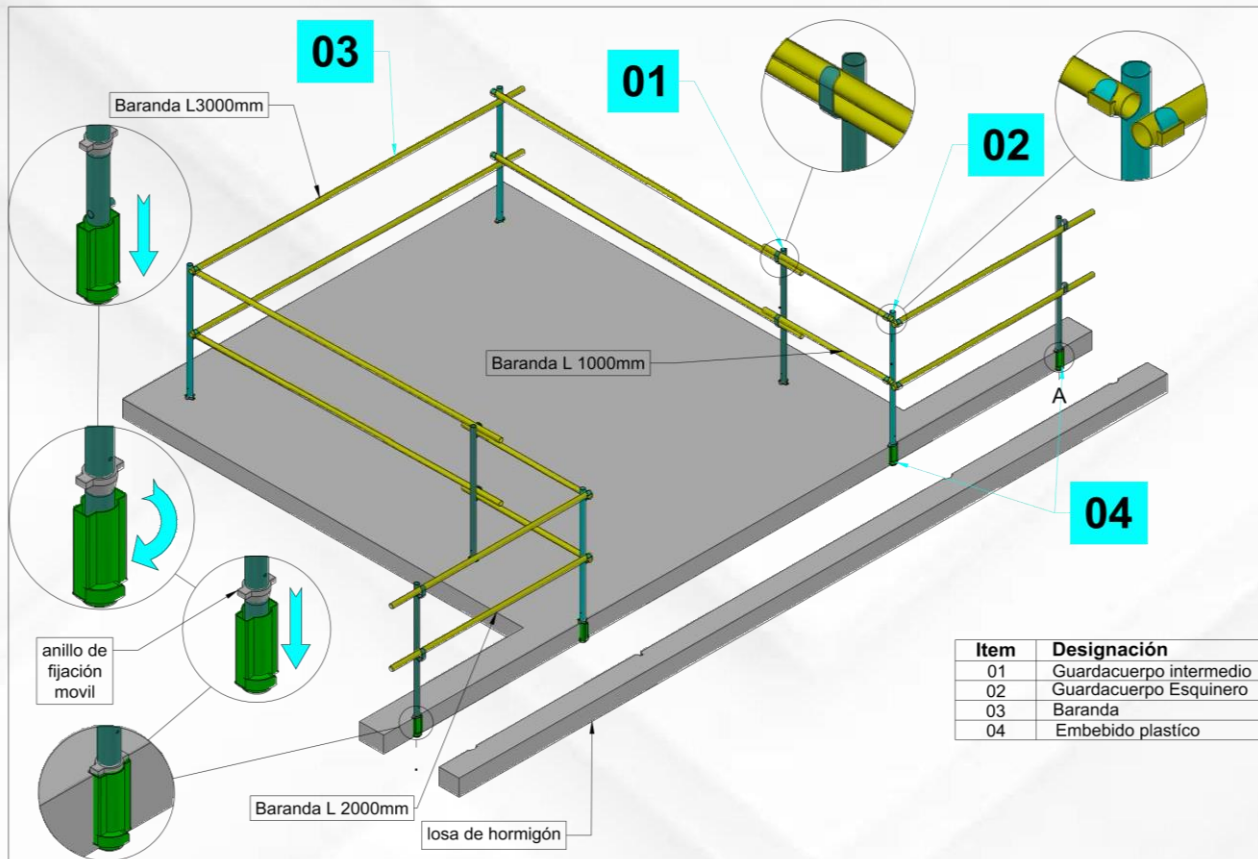
- 030 UND DE BARANDA DE 700 - 1500 MM
- 128 UND DE BARANDA DE 1500 3000 MM
- 017 UND DE GUARDACUERPO ESQUINERO
- 101 UND DE GURDACUERPO CENTRAL

REV.	FECHA	OBSERVACIONES	DESENHO	REVISOR	APROBADO	OTRO
01	28/10/22	Oferta	E.G. FIGUEROA G.	D. CASTELLANOS	L. FERNANDEZ	

GALIGRU SISTEMAS DE SEGURIDAD	EDIFICIO PASEO WALKER		CLIENTE:
	CONSTRUCTORA SIGMA		ESCALA:
	BRIGIDA WALKER 1987 COMUNA NUÑOCA		SF. LABORA:
	PLANTA- BARANDAS		3



a. Partes del Sistema

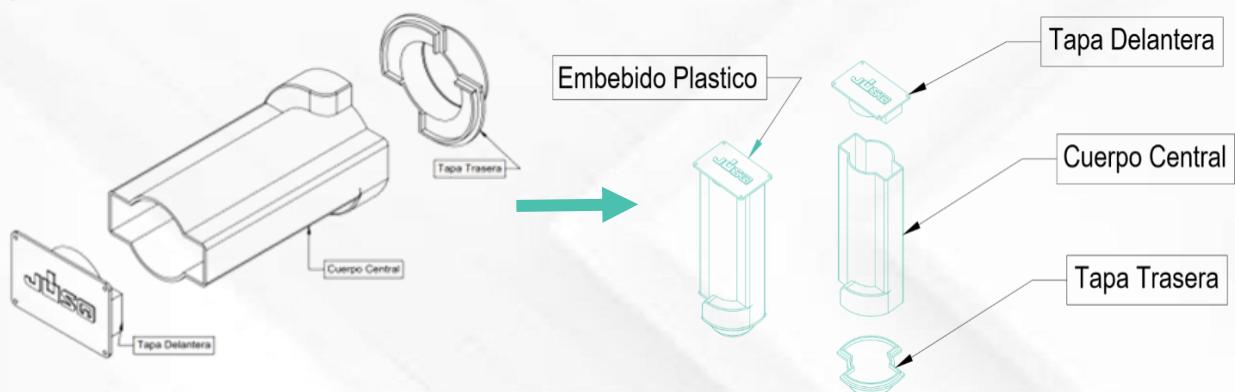


b. Características del inserto plástico JUSQ

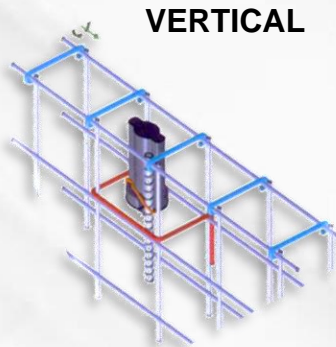
El inserto plástico JUSQ es el elemento requerido para la inserción del sistema. El cual debe estar instalado de manera correcta para lograr el éxito de la instalación de los guardacuerpos para la posterior instalación de las barandas.

El inserto se proyectará por el equipo técnico de GALIGRU con el fin de hacer de manera eficiente la instalación del dispositivo, en el cual se tendrá en cuenta las longitudes de losa y tipo de hierro.

1.-Composición de inserto JUSQ



c. Instalación de Inserto JUSQ (Según modelo o propuesta técnica realizada por el equipo GALIGRU). Según el estudio del proyecto y las particularidades de cada proyección de edificación el inserto deberá ubicarse de la siguiente manera, tanto en losa como en muro. (Anexo instalación de embebido JUSQ PLASTIC).



1.-Colocación de inserto

El elemento debe quedar ajustado y sellado con el fin de evitar la entrada de elementos no deseados hormigón o lechada en su interior.



2.-Inserto plástico en losa

El elemento debe quedar posicionado de manera vertical en la losa

Ejemplo de inserto fijado en tabla para ubicación en losa, previo al hormigonado.

IMPORTANTE

cada inserto ubicado en las losas debe cumplir con la posición según el eje del lugar donde se debe instalar, esto para que al momento de la introducción de los guardacuerpos cumplan como sostén de la baranda quedando este siempre para soportar las barandas hacia el interior.

d. Instalación de **GUARDACUERPO**.

El proceso de instalación del guardacuerpo iniciará una vez el personal GALIGRU Verifique que cada inserto se encuentre destapado, libre de obstrucción, lo que permitirá de la edificación una instalación rápida y sencilla.

1.- Retirar la tapa del inserto e introducir el guardacuerpo.

Este paso se repetirá por la totalidad de insertos de losa, donde se ejecutará la instalación, se tendrá especial cuidado en conocer según el plano si el guardacuerpo es de esquina o intermedio.

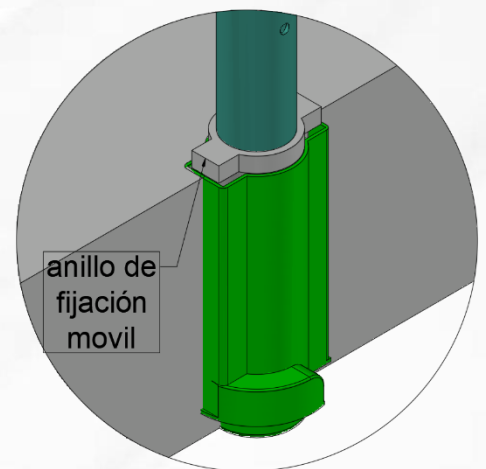
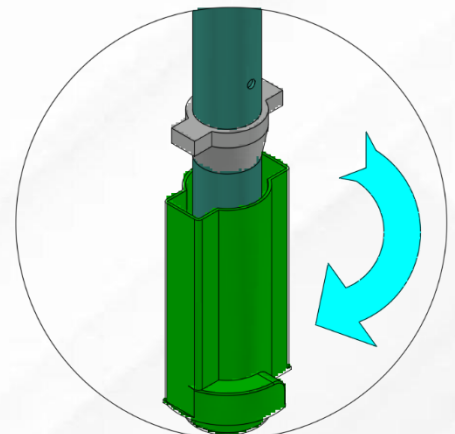
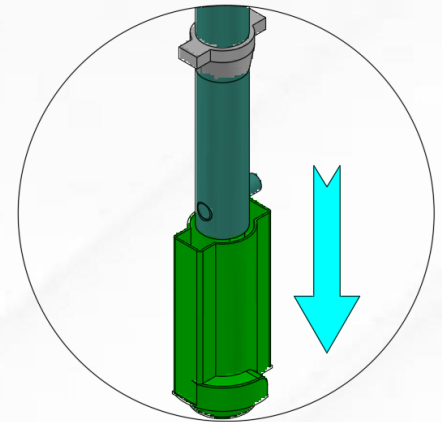
Nota de Seguridad: Si en la revisión o retiro de tapa el trabajador GALIGRU está expuesto a una caída al vacío en la zona de trabajo pudiendo ser esta mayor de 2 metros, éste deberá estar obligatoriamente anclado a un punto seguro, por ejemplo, a un Mástil de Encofrador, pilar, Marcelino etc. Siendo esto su responsabilidad.

2.- Girar y trabar

Una vez introducido y asegurado con el anillo el guardacuerpo en la estructura del inserto, este se debe girar al sentido inverso de las agujas del reloj, quedando sus sostenedores de baranda siempre al interior de la losa.

3.-Garantizar la inserción del anillo para sujeción.

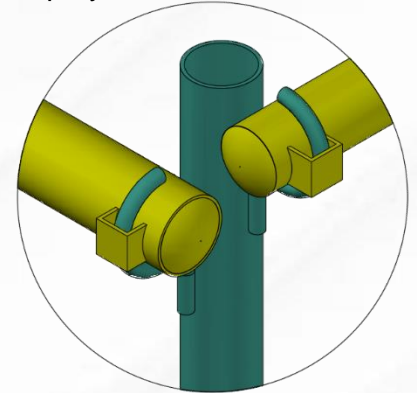
Nota: La actividad de retiro de la tapa se realizará por el personal de la obra y garantizará la ubicación según planimetría, cualquier modificación debe ser informada al personal técnico GALIGRU al momento de la instalación de los guardacuerpos para la protección y confección de la barandilla.



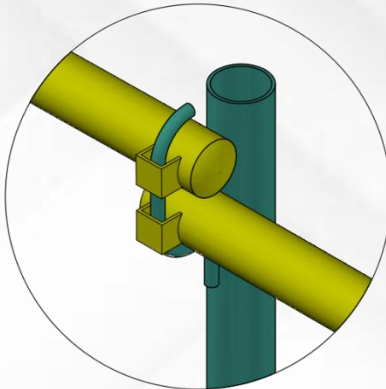
e. Instalación de baranda de protección.

Instalado el guardacuerpo y asegurado en el inserto plástico en una longitud "x" de la losa, procede a colocar una a una las barandas intermedias y superiores determinadas para el proyecto.

1.- La instalación iniciara por los guardacuerpos de esquinas, tomando en cuenta que la baranda quede asegurada en el ojal de inserción para evitar su salida o caída.



2.- Luego de ser asegurada en el soporte de baranda de esquina, se llevará la baranda al guardacuerpo intermedio.



El inicio de protección y colocación de la baranda intermedia y superior debe ser instalado inmediato se aseguren al menos dos guardacuerpos para evitar espacios sin protección en bordes de losa, esquinas o balcones.



f. Desmontaje Sistema de Baranda.

Una vez culminada todas las fases de edificación entorno a la obra gruesa, se debe proceder al retiro piso a piso del sistema.

Siguiendo las fases de instalación en reversa.

a.- Se debe realizar como primera acción el retiro de la baranda superior. Zafando de su ojal cada baranda y deslizando de los guardacuerpos intermedios hasta el retiro total.

b.- Ya fuera todas las barandas de una longitud "x" procede con el retiro de los guardacuerpos en una secuencia que debe ir de un extremo a otro.



importante: el retiro continuo de barandas intermedias o guarda cuerpos, apertura a un espacio de riesgo de caída de diferente nivel; por la cual la desinstalación: **iniciara siempre por la parte superior de la edificación.**



e. RESGUARDO de guardacuerpos y barandas.

Una vez retirada la totalidad de los elementos se procederá a realizar la limpieza de cada elemento por separado.

- a) Retiro de residuos o pegotes de hormigón
- b) Retiro de manchas de pintura
- c) Clasificar aparte si existen elementos rotos, con deformaciones o con falta de piezas.

Realizado esta tarea de limpieza y clasificación, se procederá a colocar todos los elementos en un canasto para transporte, en la cual será flejado para evitar su caída.



**LA MAXIMIA EXPRESIÓN
EN SEGURIDAD**

Desde 1999, trabajando en 3 continentes

Más que un proveedor, somos un socio estratégico. Aportamos la fiabilidad que necesitas en todos tus proyectos.

www.galigru.com

